

Catalogo Service Part

SelfCooking Center® Linie Combi Master 202G

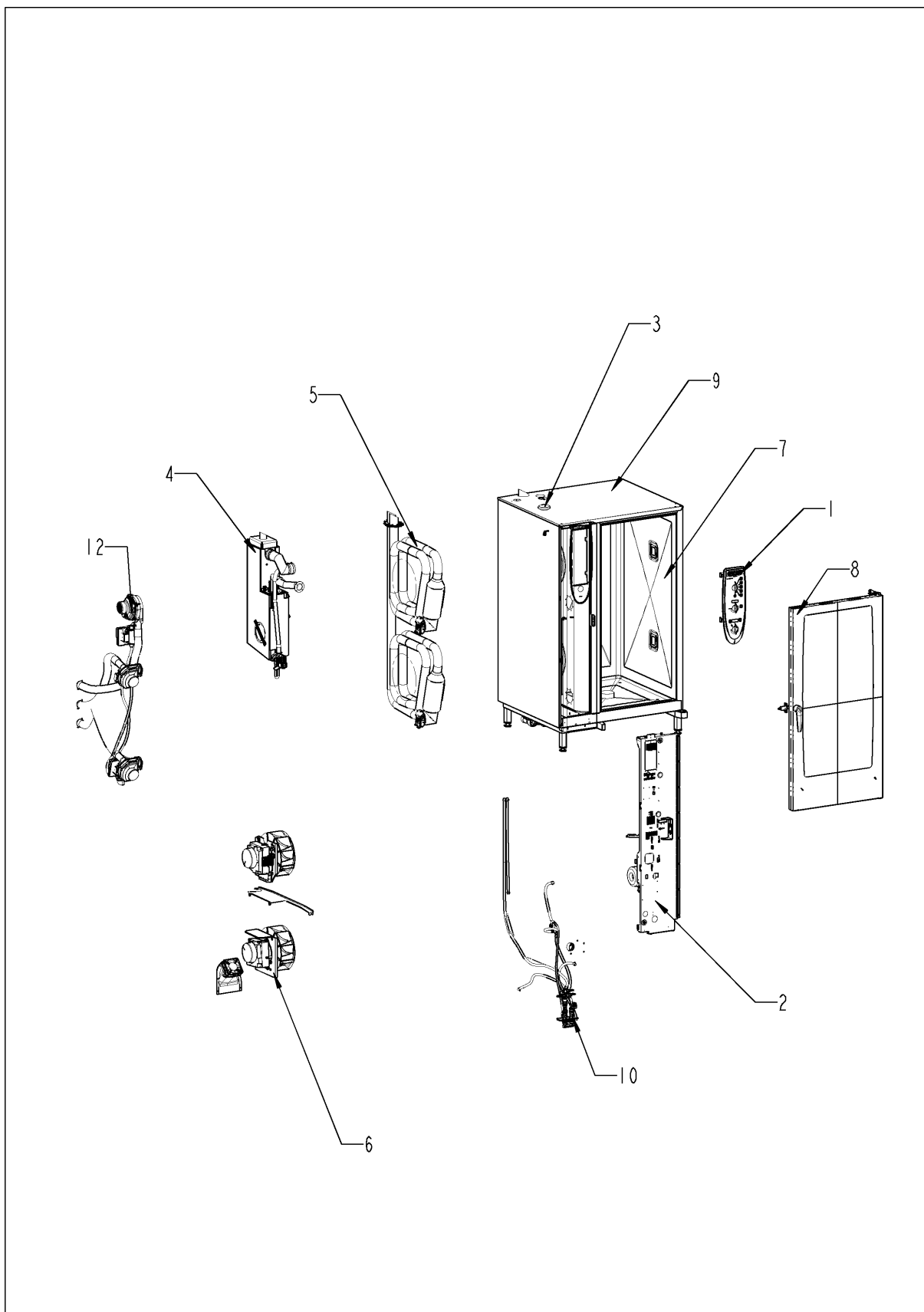
Validità: 10/2008



Combi Master 202G

Validità: 10/2008

Visione



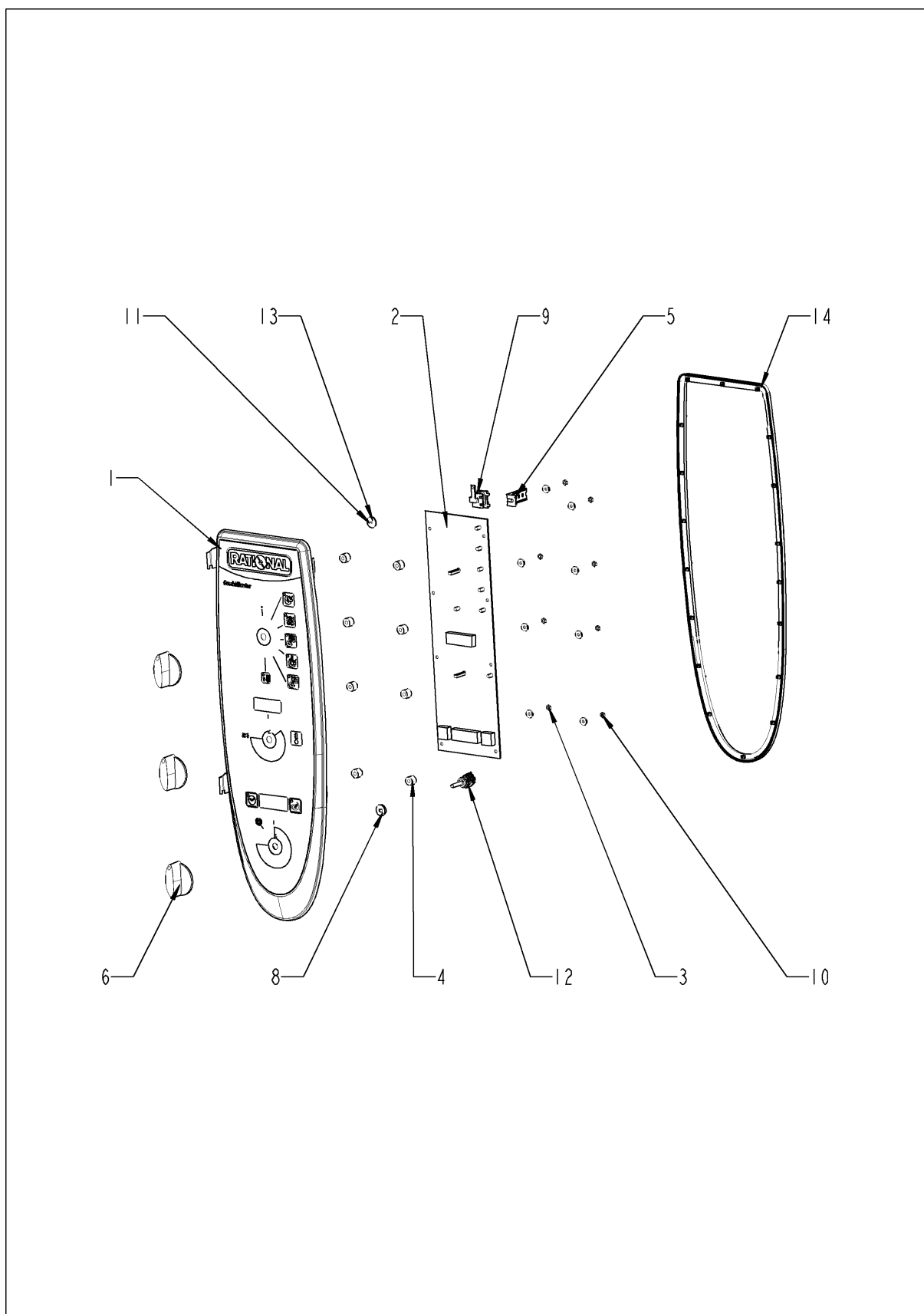
Combi Master 202G

Validità: 10/2008

Visione

Pos.	Modulo	Pagina
1	Pannello operatore	4
2	Contactora assembly	6
3	ClimaPlus	10
4	Boiler	12
5	Riscaldamento camer	18
6	Motore e rotella di ventilatore	22
7	Camera cottura	24
8	Porta	28
9	Struttura esterna	32
10	Acqua	36
11	CleanJet + Care	40
12	Parti Gas	42
13	Varie	50

Pannello operatore



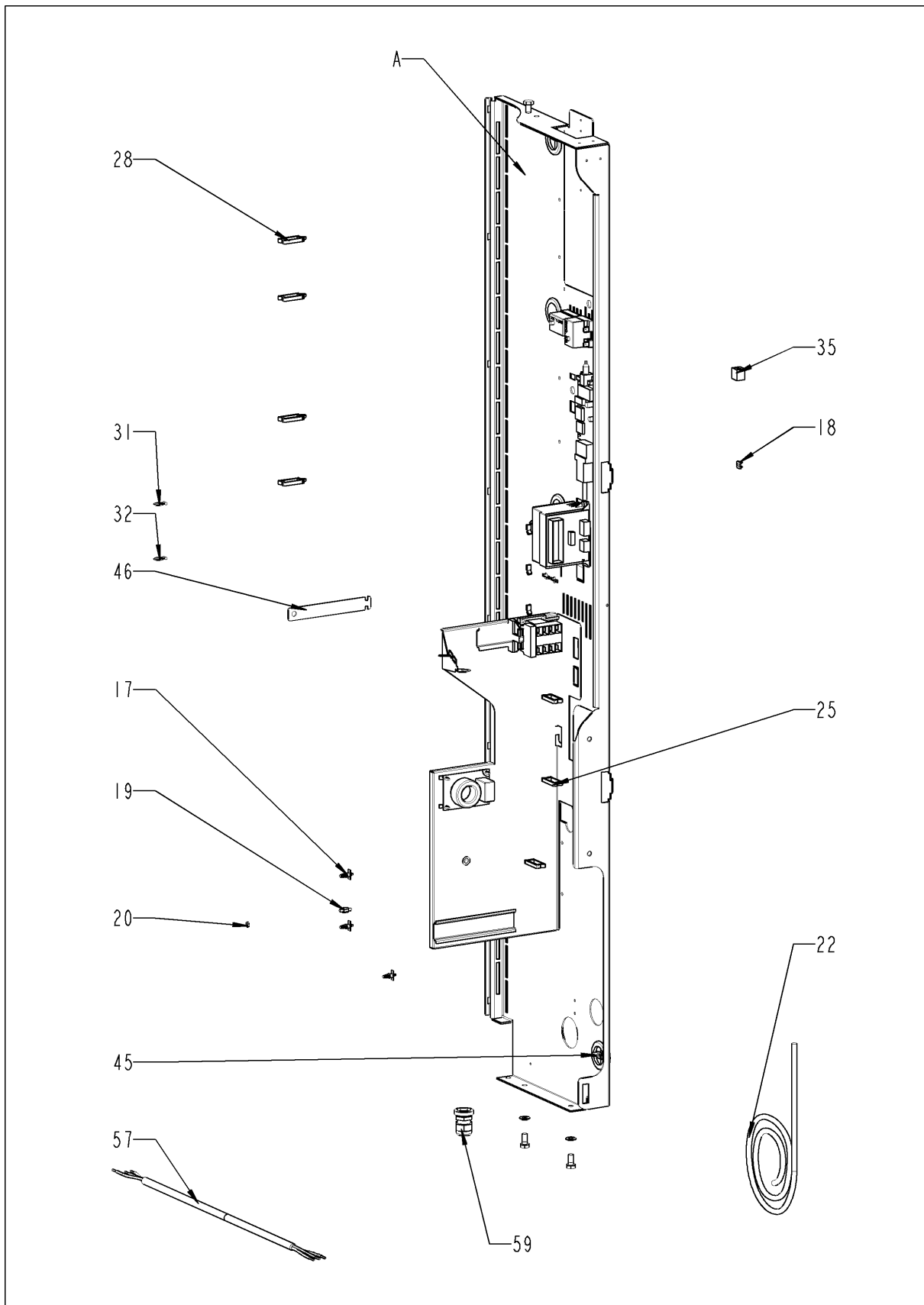
Combi Master 202G

Validità: 10/2008

Pannello operatore

Pos.	P/N	Descrizione	Q.tà
1	87.00.001	Pannello con serigrafia	1
2	42.00.048	PCB operatore Indice "MF"	1
3	10.00.916	Dado esagonale M4 con il bloccaggio	8
4	10.00.355	Distanziatore nero	8
5	2020.0400	Fissaggio per cablaggio	1
6	16.00.282	Manopola	3
8	5110.1027	Distanziale per pannello frontale	2
9	40.02.087	Buzzer	1
10	1104.0121	Dado esagonale M4 autobloccante	1
11	5110.1029	Guarnizione selettore	1
12	40.00.464	Potenziometro sonda cuore	1
13	5110.1029	Guarnizione selettore	1
14	16.00.387	Supporto guarnizione pannello operatore + guarnizione	1

Contactors assembly



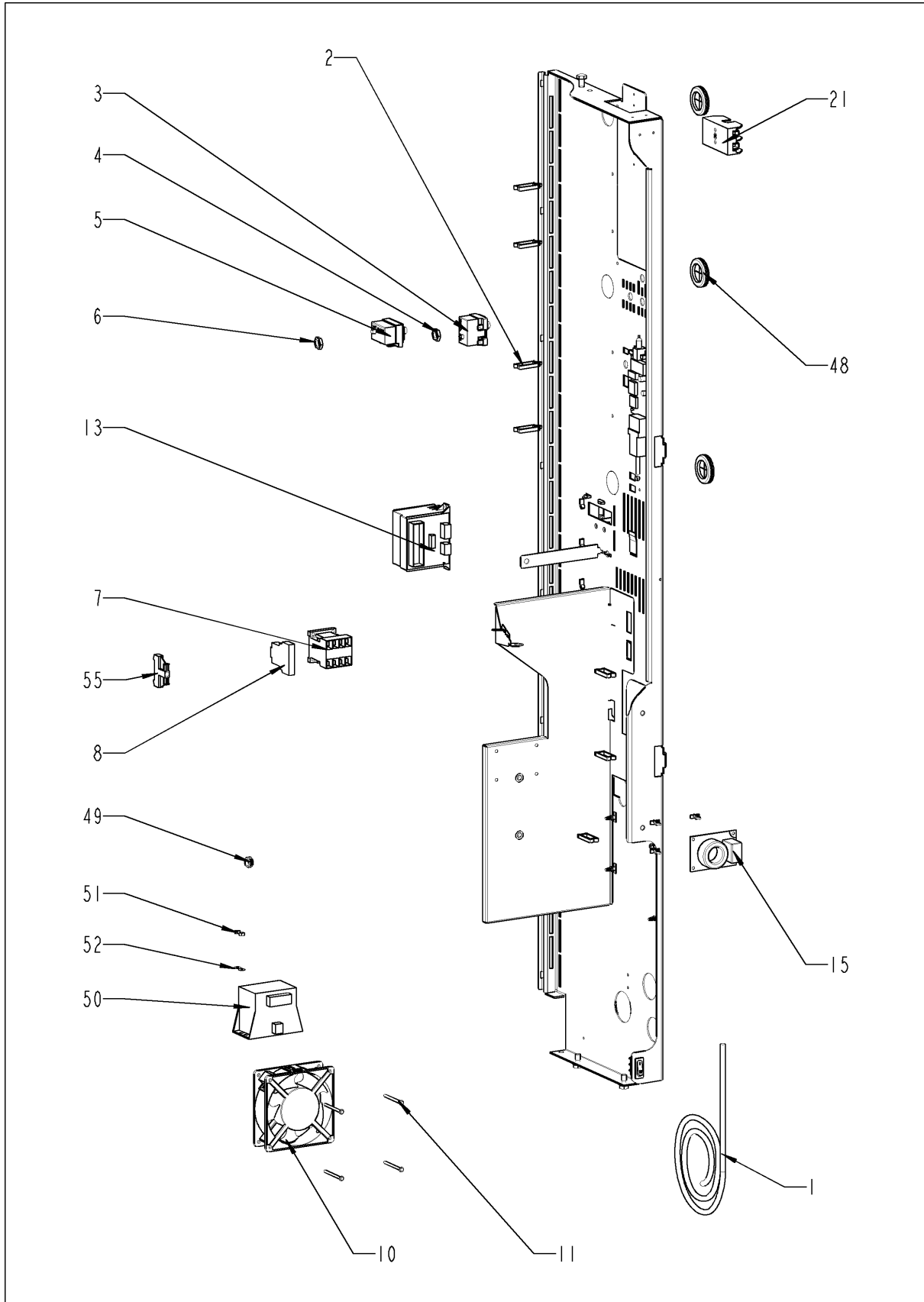
Combi Master 202G

Validità: 10/2008

Contactor assembly

Pos.	P/N	Descrizione	Q.tà
18	1104.0801	Dado esagonale M4 caged	1
19	10.00.243	Distanziatore M4x8	1
20	1104.0120	Dado esagonale M4	1
21	40.01.579	Clip per carta elettronica	4
22	40.00.471	Cavo trasmissione dati 0,8m	2
25	10.00.112	Clip cavo corto	6
28	10.00.111	Clip cavo lungo	8
28	10.00.111	Clip cavo lungo	1
31	10.00.471	Clip cavo d10-12mm	3
32	10.00.471	Clip cavo d10-12mm	3
43	1106.0160	Dado esagonale M6	1
44	1206.0120	Rondella A6,4	1
45	4002.0110	Giunzione per connessione rapida cavi	2
46	40.01.132	Fissaggio centrale per pannello di montaggio elettrico	1
47	1106.0224	Dado esagonale M6 autobloccante	1
48	40.01.581	Jumper	2
57	40.01.596	Cavo alimentazione 3x2,5mm ² 3m	1
59	40.00.320	Awitamento cavi M20x1,5	1
A		Contactor assembly	1

Contactor assembly



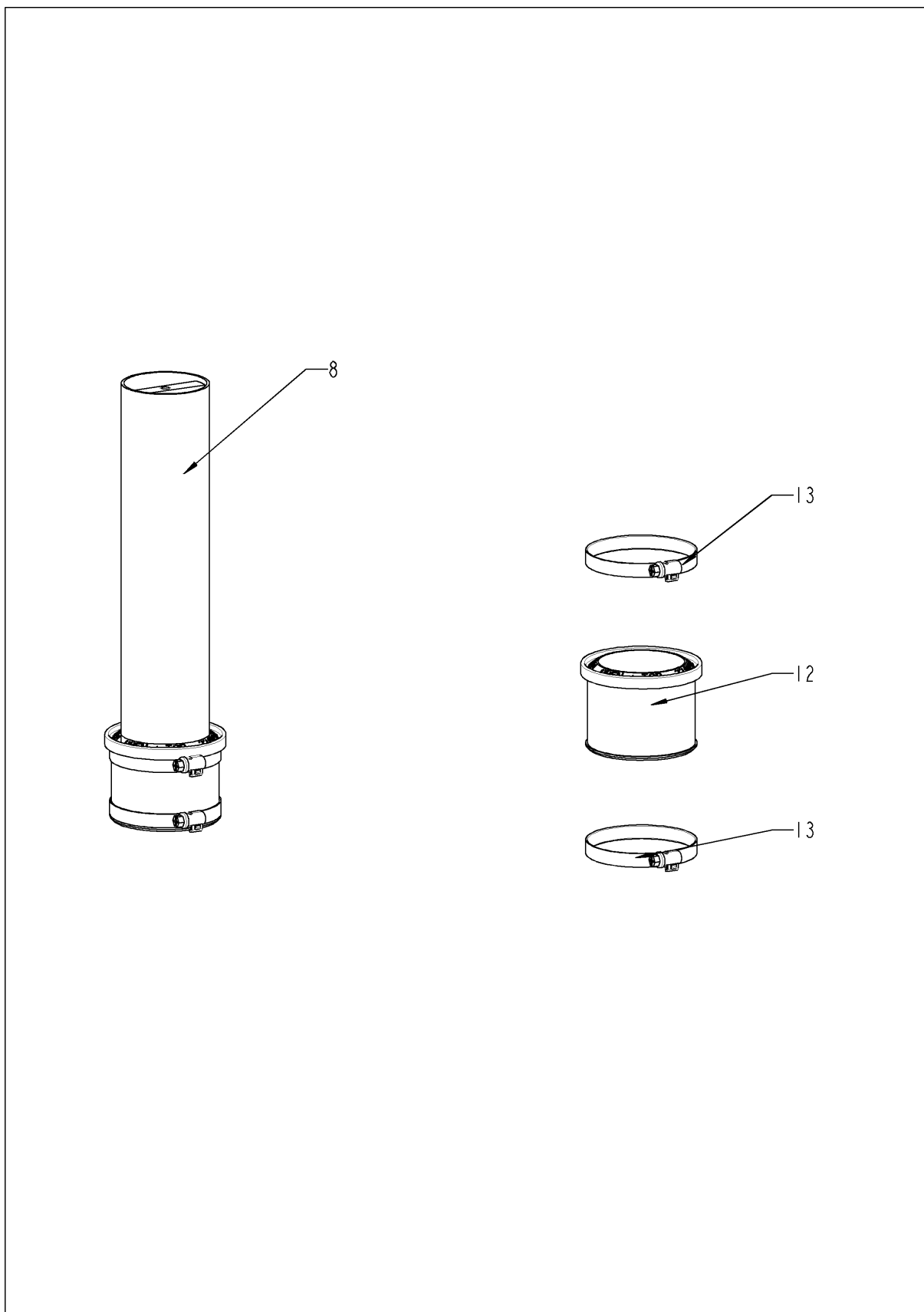
Combi Master 202G

Validità: 10/2008

Contactora assembly

Pos.	P/N	Descrizione	Q.tà
1	40.02.958	Cavi comando	1
2	10.00.111	Clip cavo lungo	5
3	40.02.515	Sicurezza boiler 315°F/157°C	1
4	3014.0302	Dado M10 protezione Boiler	1
5	40.01.482	Sicurezza camera 365°C	1
6	3014.0327	Dado esagonale M10x1,0	1
7	40.02.917	Contattore 3TG1010-2AK2	1
10	40.02.899	Ventola raffreddamento	1
11	10.00.238	Vite Torx 4x50	4
13	40.00.277	Trasformatore	1
14	10.00.061	Vite t. ad intaglio Torx M4x12	1
15	40.01.483	Filtro antidisturbo	1
21	40.02.512	Portafusibili 2x6.3A	1
48	4007.0620	Protezione DGC 29	3
49	10.00.510	Gommino 10/12/16-2	1
50	40.00.592	Trasformatore per ventilatore	1
51	1105.0120	Dado esagonale M5	2
52	1305.0160	Rondella A5,3x10mm	2
55	4001.1203	Terminatore per guida di montaggio	1

ClimaPlus



Combi Master 202G

Validità: 10/2008

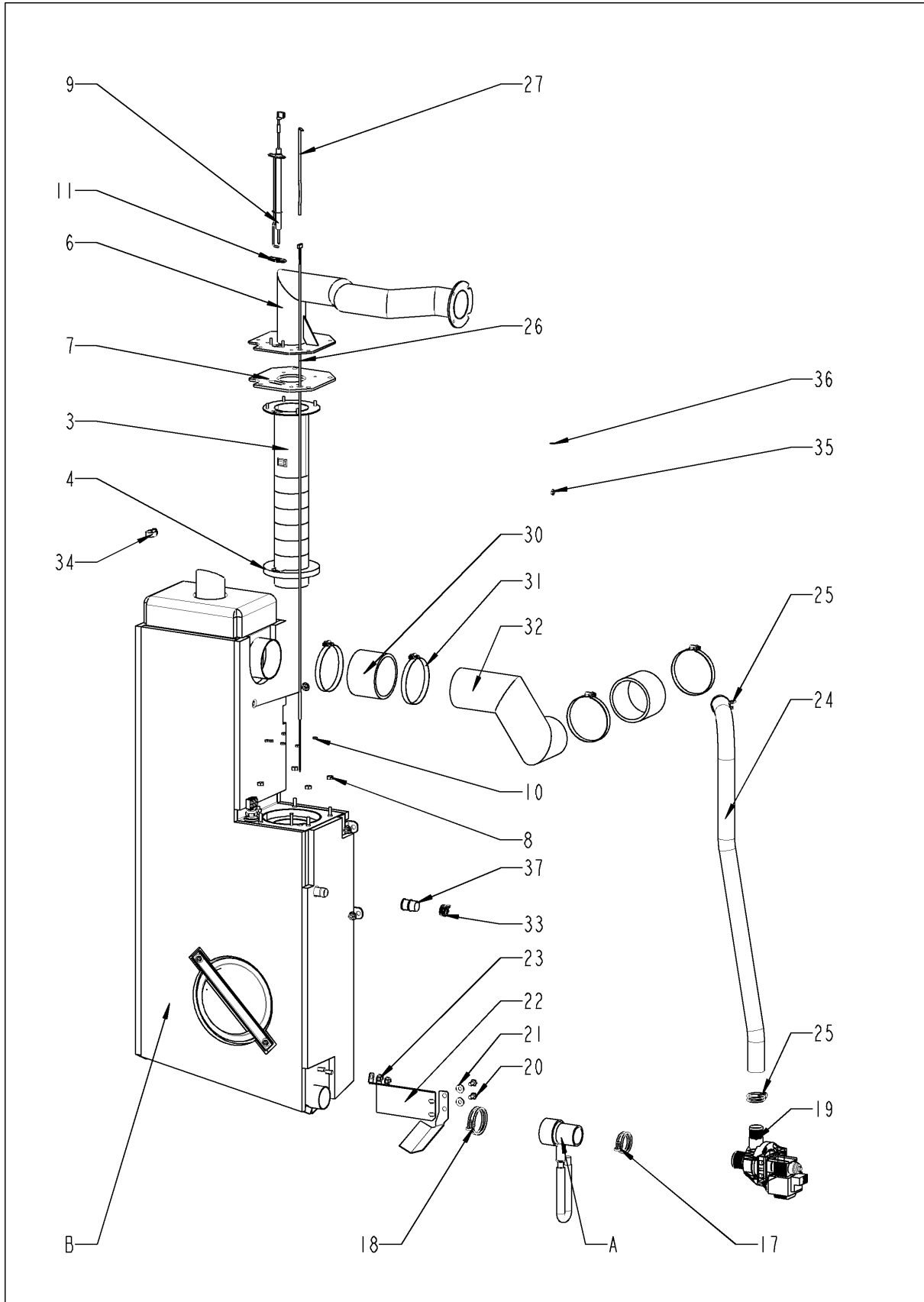
ClimaPlus

Pos.	P/N	Descrizione	Q.tà
8	22.00.580	Valvola di sicurezza	1
12	22.00.564	Guarnizione per ventilazione	1
13	2066.0504	Stringitubo 40-60mm	1

Combi Master 202G

Validità: 10/2008

Boiler



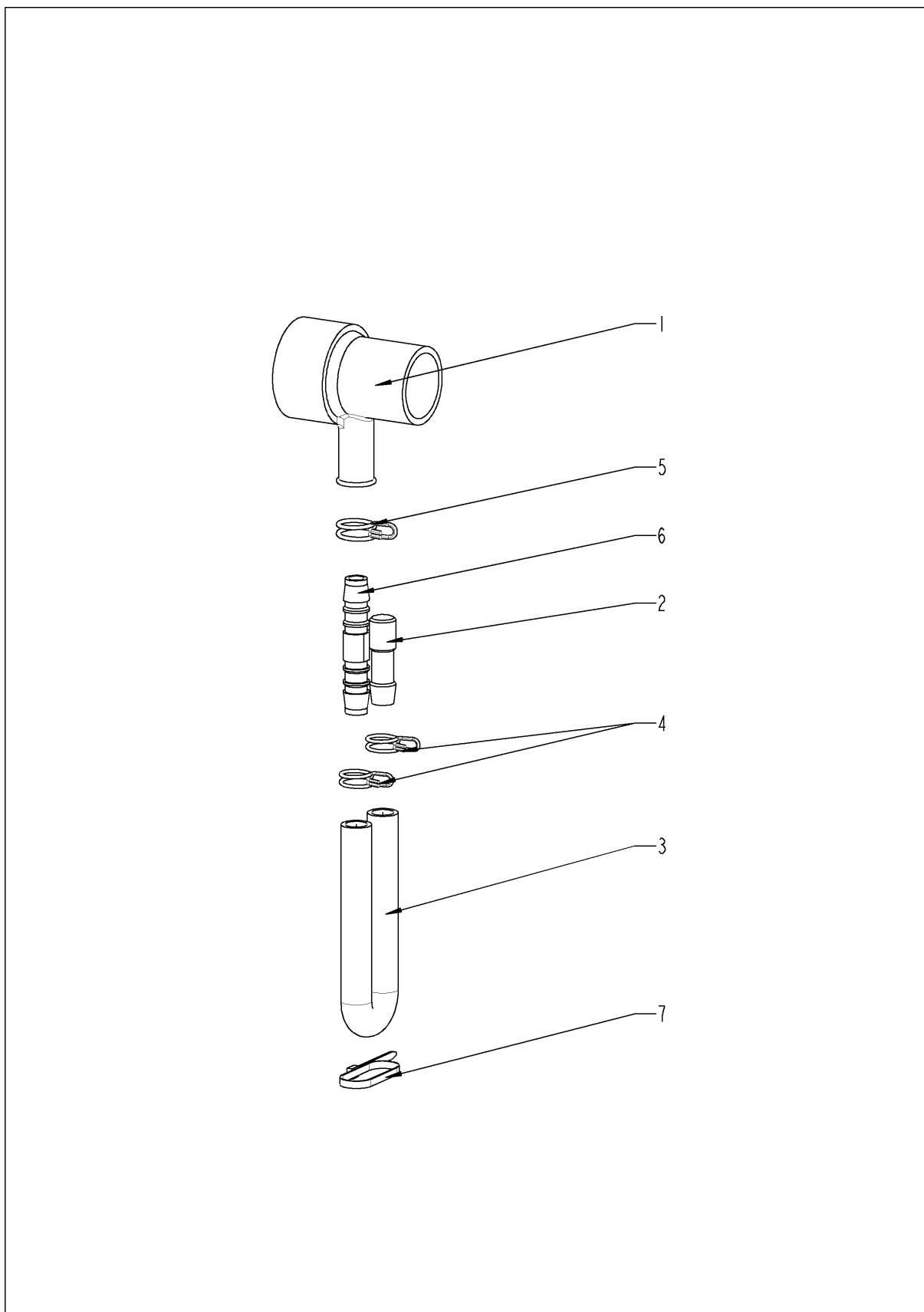
Combi Master 202G

Validità: 10/2008

Boiler

Pos.	P/N	Descrizione	Q.tà
1	1106.0803	Hex combi dado M6	1
3	72.00.011	Bruciatore vapore	1
4	72.00.048	Isolazione per bruciatore boiler	1
5	1104.0122	Dado esagonale con rondella M4 galv	4
6	70.00.112	Bruciatore pipe	1
7	72.00.020	Guarnizione supporto bruciatore vapore	1
8	1105.0121	Dado esagonale con rondella M5 galv	4
9	44.00.249	Elettrodo accensione boiler	1
10	1104.0120	Dado esagonale M4	2
11	44.00.250	Guarnizione per elettrodo accensione	1
17	2066.0519	Stringitubo 35,6mm	1
18	2066.0526	Stringitubo 46mm	1
19	44.00.207	Pompa scaricco	1
20	1006.0762	Vite testa esagonale M6x10	2
21	1306.0222	Rondella A6,4x15x1,5	2
22	44.00.226	Staffa per pompa	1
23	10.00.709	Dado esagonale M6 con il bloccaggio	2
24	44.00.238	Tubo di svuotamento boiler	1
25	2066.0518	Stringitubo 30mm	2
26	40.01.095	Termocoppia Boiler (B5)	1
27	44.00.517	Piastra fissaggio per termostato boiler	1
30	44.00.362	Tubo vapore 70x5mm	2
31	2066.0505	Stringitubo 70-90mm	4
32	44.00.361	Tubo del vapore	1
33	10.00.982	Stringitubo D=18.2	1
34	2066.0205	Stringitubo 8-16x9 mm SW 7mm	1
35	1105.0120	Dado esagonale M5	1
36	1205.0120	Rondella A5,3	1
37	44.01.031	Protezione di chiusura per il generatore del vapore	1
A	8354.1320	Connessione pompa SC completo	1
B	44.00.187	Boiler con isolazione	1

Connessione pompa SC



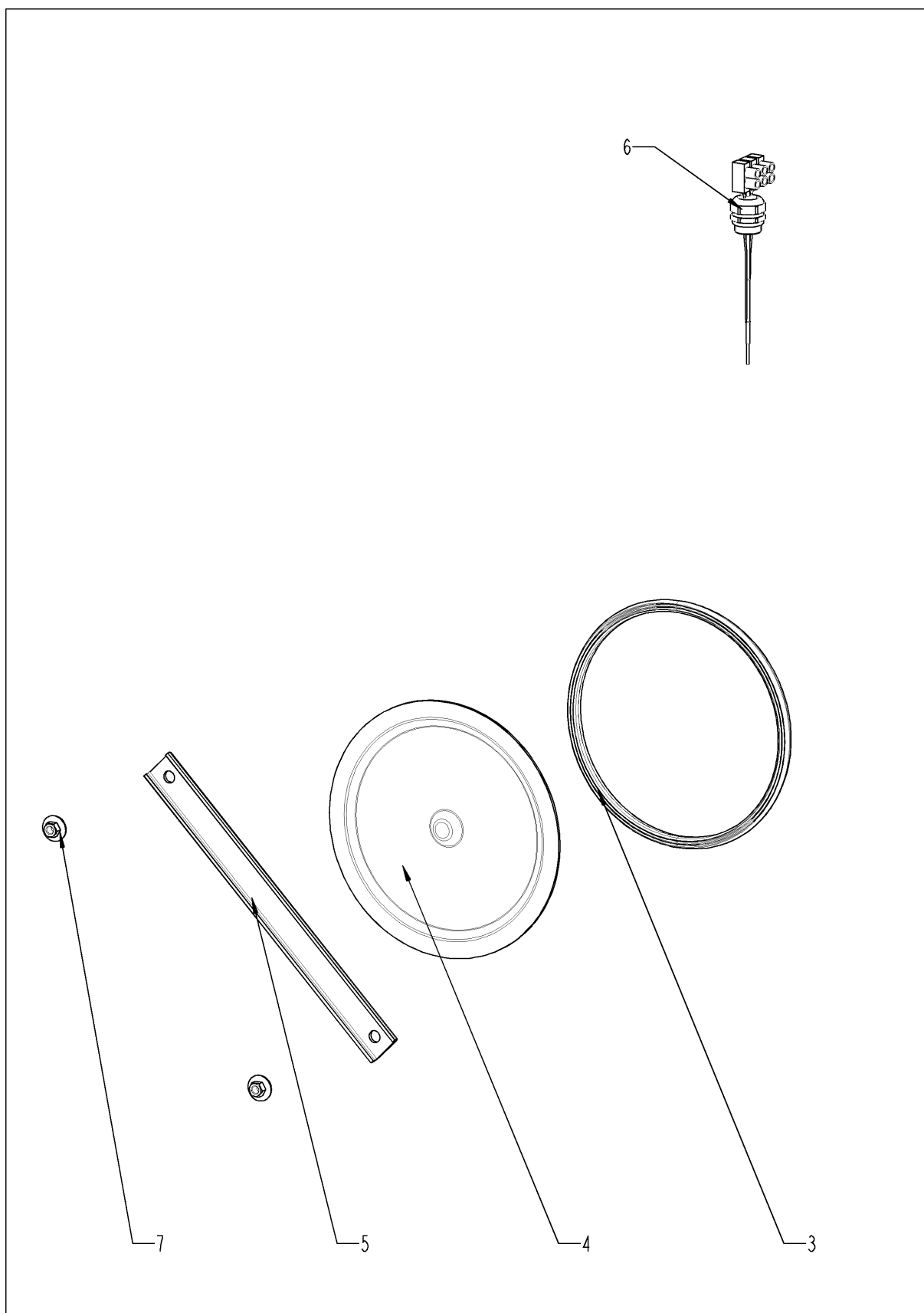
Combi Master 202G

Validità: 10/2008

Connessione pompa SC

Pos.	P/N	Descrizione	Q.tà
1	2118.1000	Connessione pompa SC	1
2	2120.1259	Tappo scarico boiler	1
3	2110.1008	Tubo in silicone ø10x2mm	1
4	2066.0527	Stringitubo 14mm	2
5	2066.0530	Stringitubo 16.4mm	1
6	2062.0331	Connessione diritta GS 10	1
7	4005.0101	Fascetta 145 mm	1

Boiler, isolato



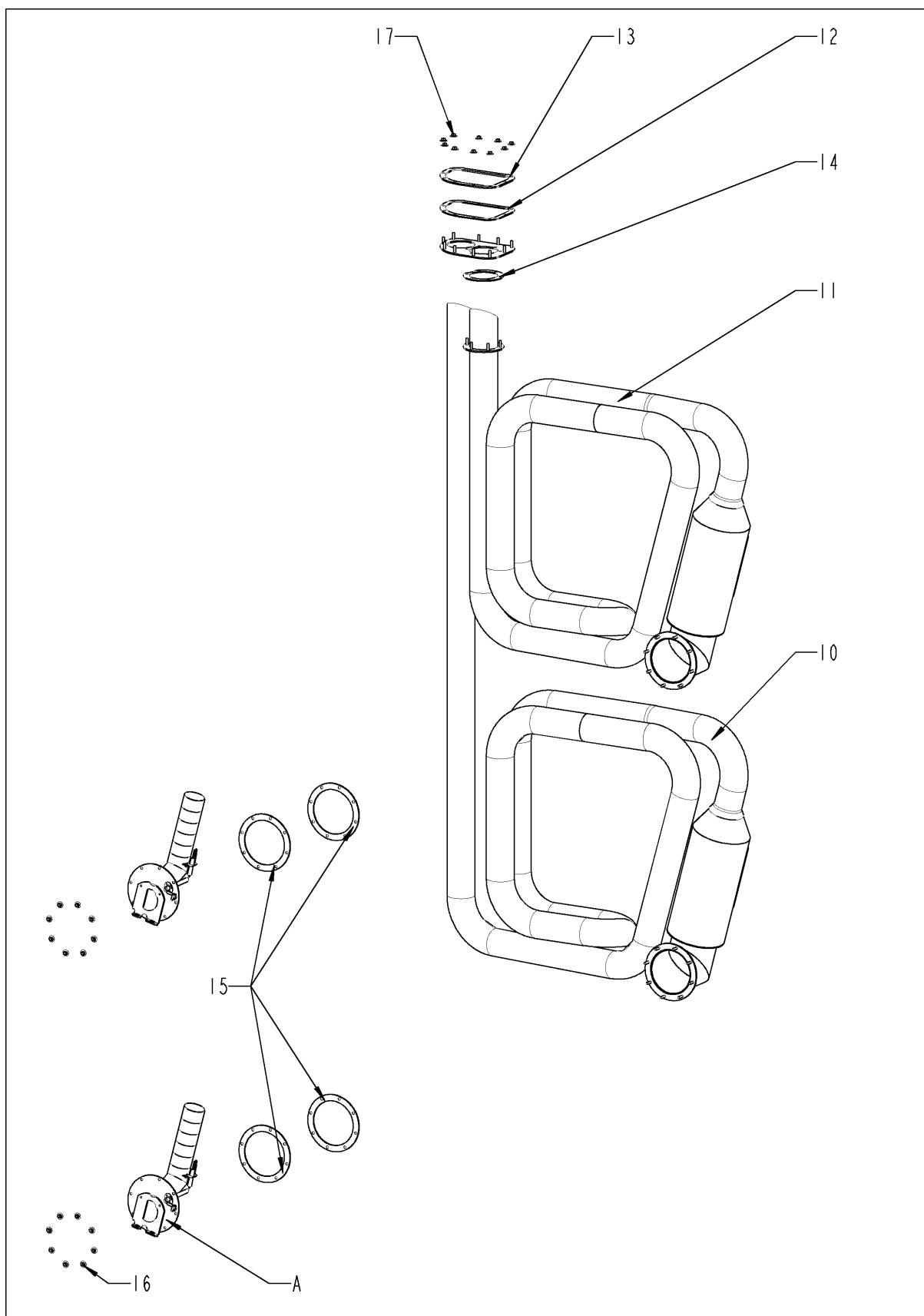
Combi Master 202G

Validità: 10/2008

Boiler, isolato

Pos.	P/N	Descrizione	Q.tà
3	5012.0566	Guarnizione per il coperchio di controllo	1
4	44.00.263	Pannello per ispezione boiler	1
5	44.00.264	Clamping bar for panel revision hole	1
6	44.00.287	Sonda livello acqua 135mm	1
7	1105.0121	Dado esagonale con rondella M5 galv	2

Riscaldamento camer



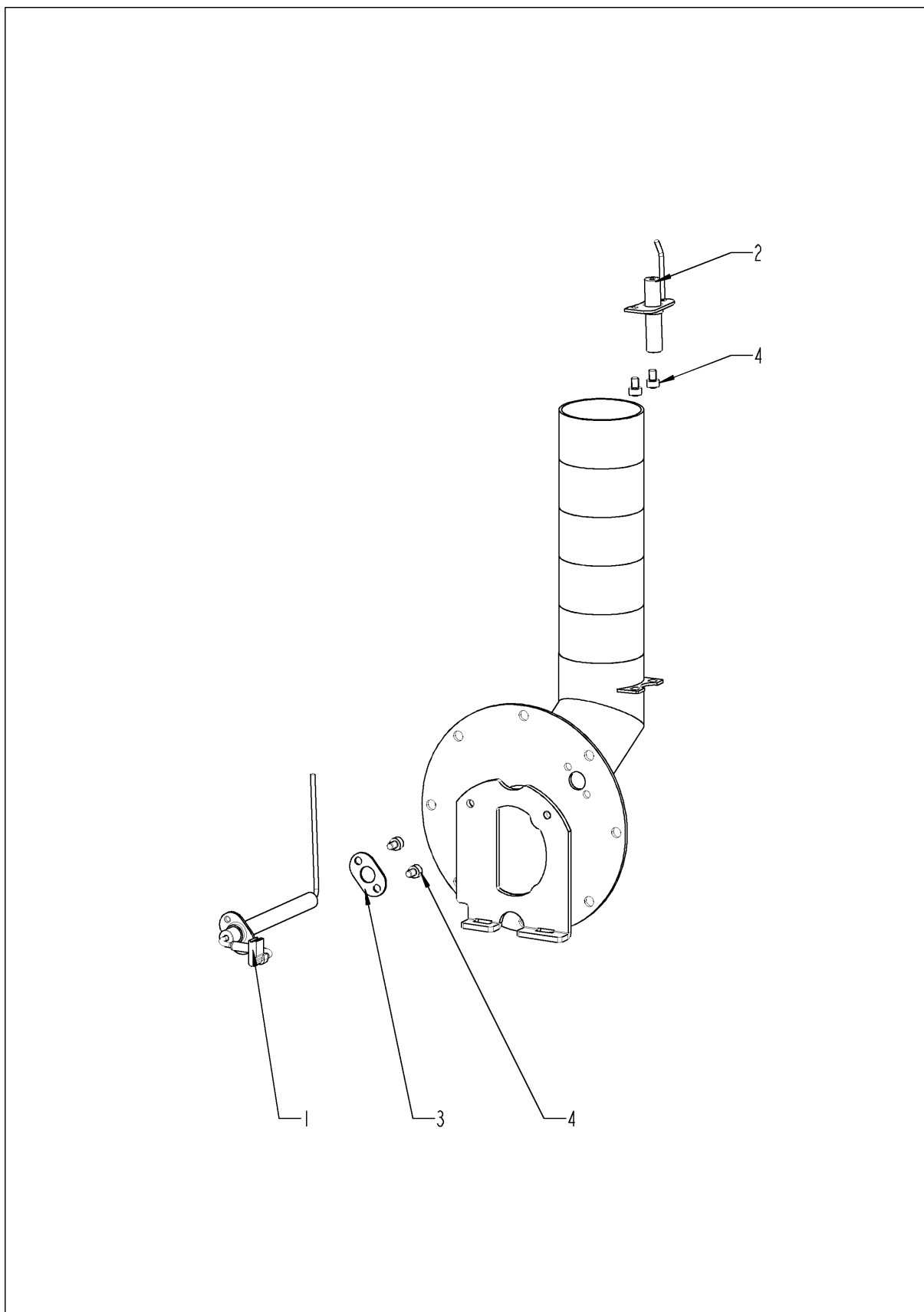
Combi Master 202G

Validità: 10/2008

Riscaldamento camer

Pos.	P/N	Descrizione	Q.tà
10	74.00.180	Scambiatore aria calda inferiore	1
11	74.00.183	Scambiatore aria calda superiore	1
12	74.00.234	Guarnizione scambiatore aria di camera superiore	1
13	74.00.313	Flangio per scambiatore aria	1
14	74.00.318	Guarnizione scambiatore aria superiore	1
15	74.00.296	Guarnizione scambiatore aria inferiore	4
16	1105.0122	Dado esagonale con rondella M5 V2A	16
17	1105.0122	Dado esagonale con rondella M5 V2A	16
A	74.00.243	Bruciatore aria calda	2

Bruciatore aria calda



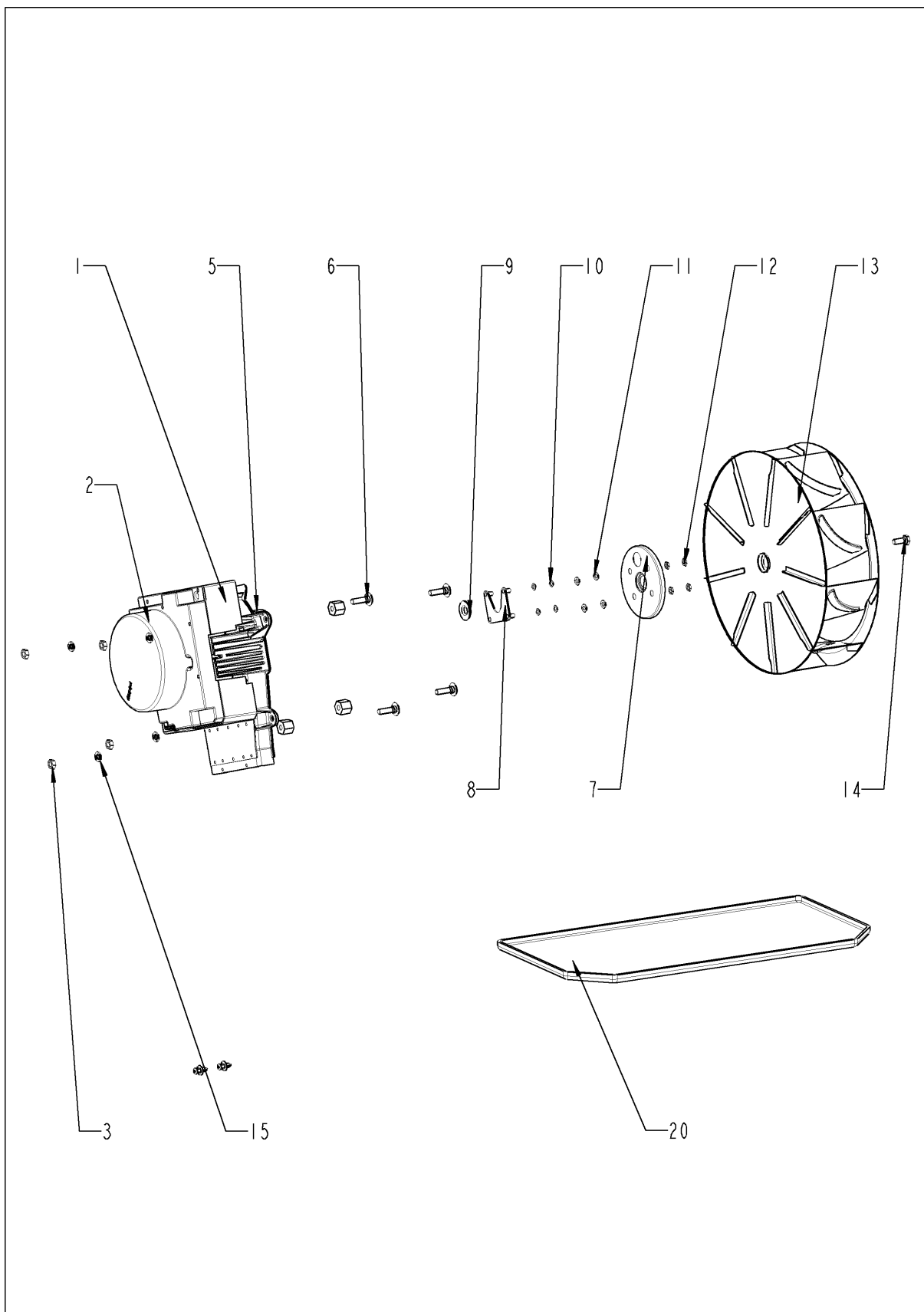
Combi Master 202G

Validità: 10/2008

Bruciatore aria calda

Pos.	P/N	Descrizione	Q.tà
1	74.00.230	Elettrodo accensione 1, convezione	1
2	74.00.235	Elettrodo accensione 2, convezione	1
3	74.00.290	Guarnizione per elettrodo accensione convezione	1
4	10.00.696	Vite M4x6 con lo strato preliminare 85	4

Motore e rotella di ventilatore



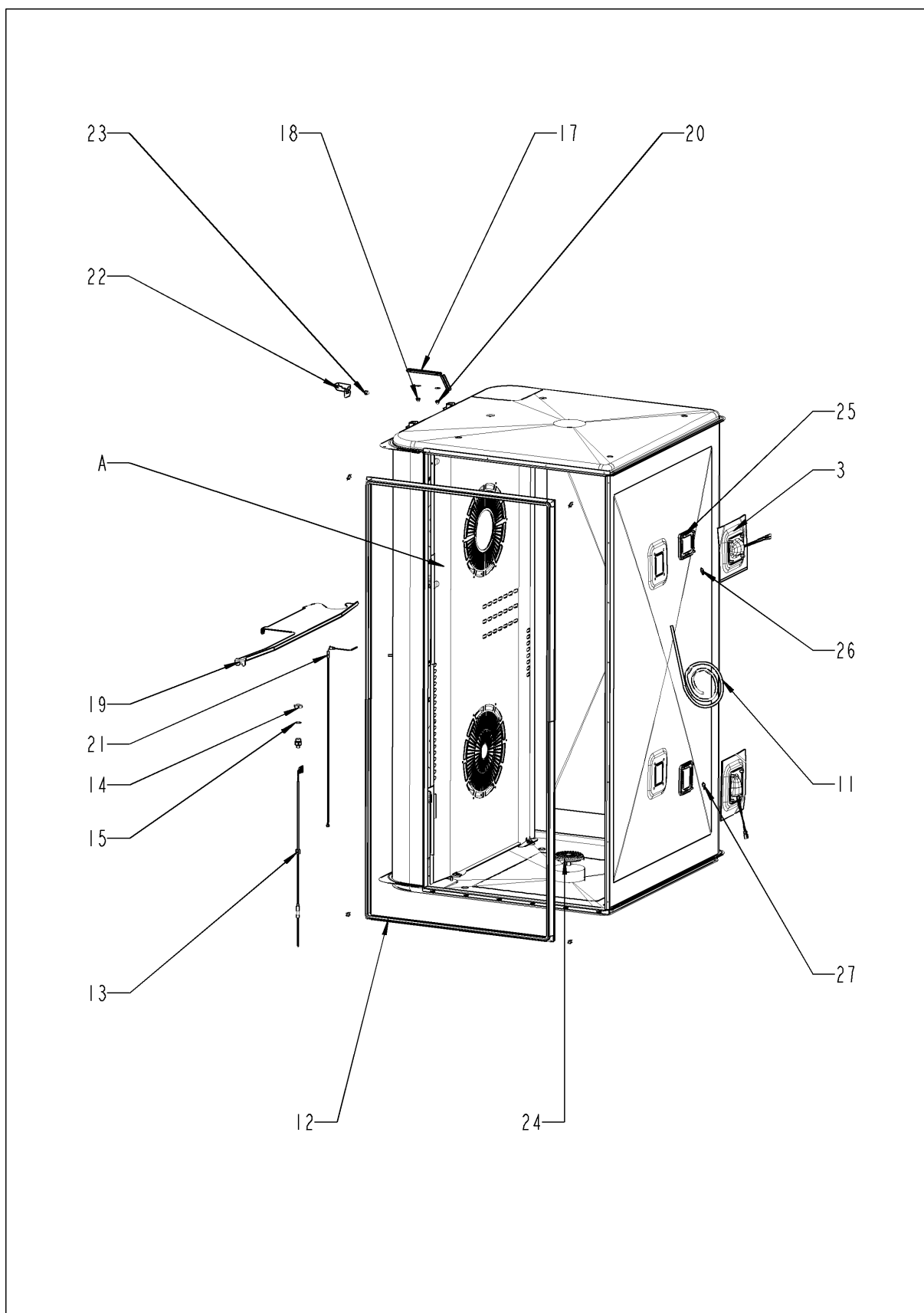
Combi Master 202G

Validità: 10/2008

Motore e rotella di ventilatore

Pos.	P/N	Descrizione	Q.tà
1	40.00.274	Motore ventola	1
2	40.00.274	Motore ventola	1
3	10.00.710	Dado esagonale M8 con il bloccaggio	8
5	2120.1306	Distanziatore SW19x17	8
6	1008.1005	Perno filettato 8x40	8
7	22.00.123	Flangia per guarnizione del motore	2
8	22.00.120	Supporto tenuta albero motore	2
9	22.00.083	Guarnizione albero motore	2
10	1315.0101	Copper rondella 6x10	8
11	1306.0120	Rondella A6,4	8
12	1106.0220	Dado esagonale M6 flat	8
13	22.00.192	Ventola D340x135	2
14	10.00.565	Vite testa esagonale M8x20	2
15	1308.0162	Rondella A8,4	2
20	40.02.481	Raccolta della piastra motore qui sotto 201/202	1

Camera cottura



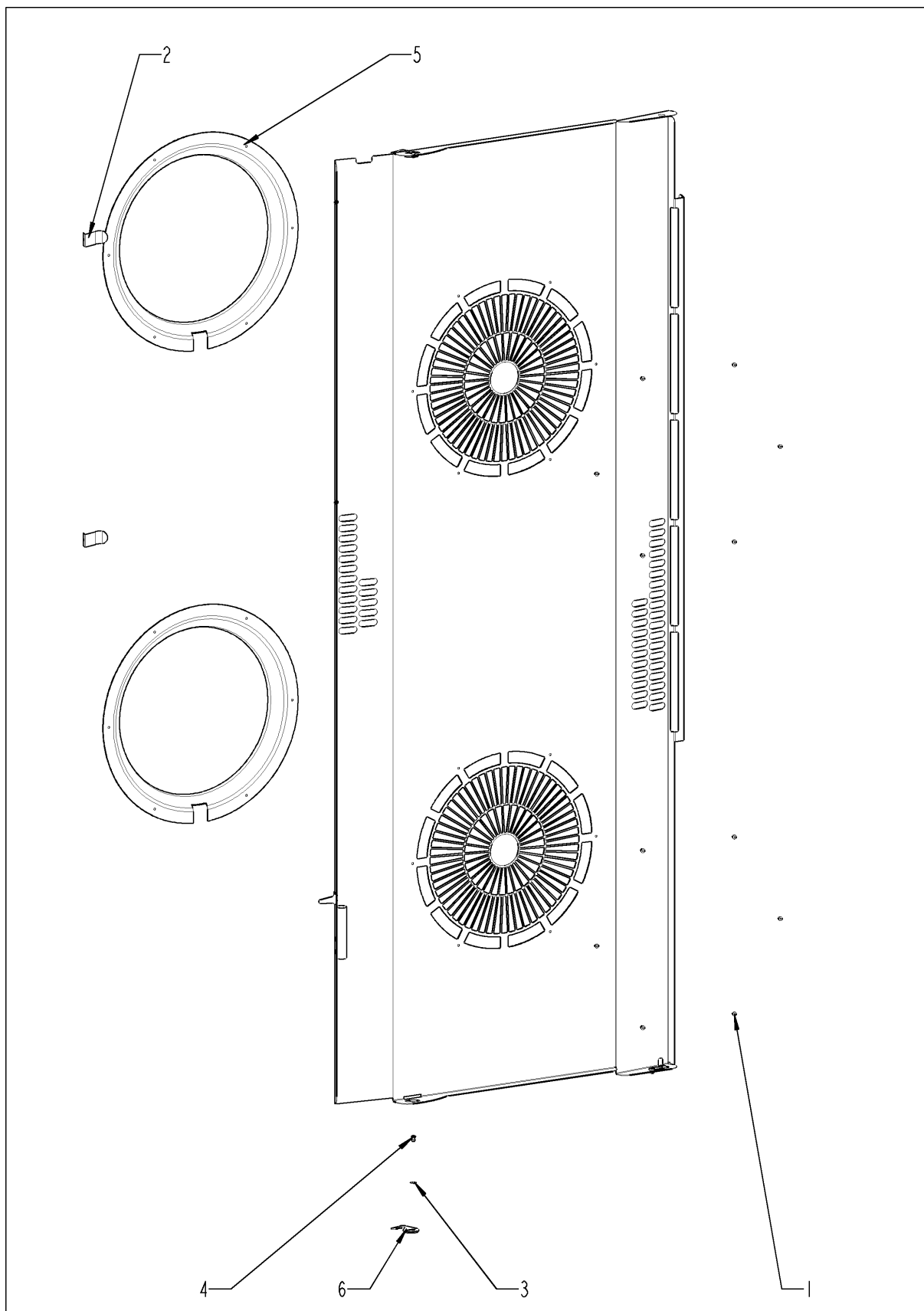
Combi Master 202G

Validità: 10/2008

Camera cottura

Pos.	P/N	Descrizione	Q.tà
1	2120.1277	Base for sensor connection	1
3	40.00.098	Riflettore per Impada alogena	2
4	10.00.041	Dado del ribattino M5 esagono chiuso	8
11	40.02.129	Cabelaggio lampada alogena	1
12	20.00.399	Guarnizione porta	1
13	40.02.103	Sonda cuore	1
14	10.00.612	Dado esagonale M16 flat	1
15	1315.0104	Copper rondella 16x20x1,5	1
17	40.01.317	Schermo sonda cuore	1
18	10.00.745	Cap dado M6*A2	2
19	22.00.429	Lamiera divisoria	1
20	10.00.745	Cap dado M6*A2	3
21	40.01.099	Termocoppia camera (B1)	1
22	40.00.531	Schermo sensore camera	1
23	10.00.745	Cap dado M6*A2	1
24	20.00.999	Filtro camera Ø80	1
25	40.00.091	Frame Lampada camera completa	2
26	3024.0201	Lampada alogena 300°C	1
27	3024.0201	Lampada alogena 300°C	1
A	22.00.298	Air baffle	1

Air baffle



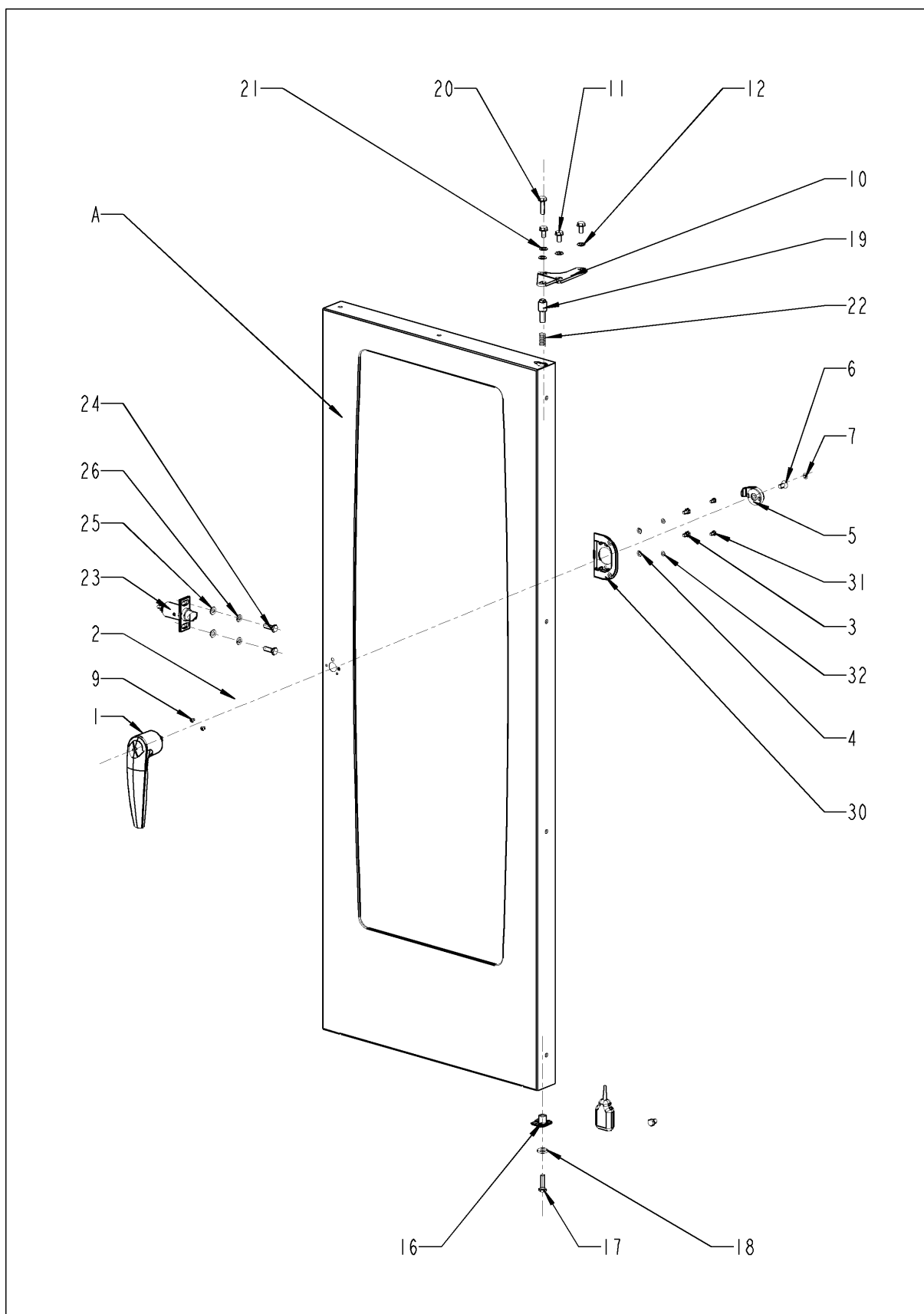
Combi Master 202G

Validità: 10/2008

Air baffle

Pos.	P/N	Descrizione	Q.tà
1	10.00.515	Rivetto 3,2x5 A4	1
2	40.01.289	Clip per sonda cuore	1
3	10.00.744	Rondella A4,3 *A4	1
4	1604.0167	Rivetto 4x10	1
6	2760.1370	Gancio di tenuta per air baffle	1

Porta



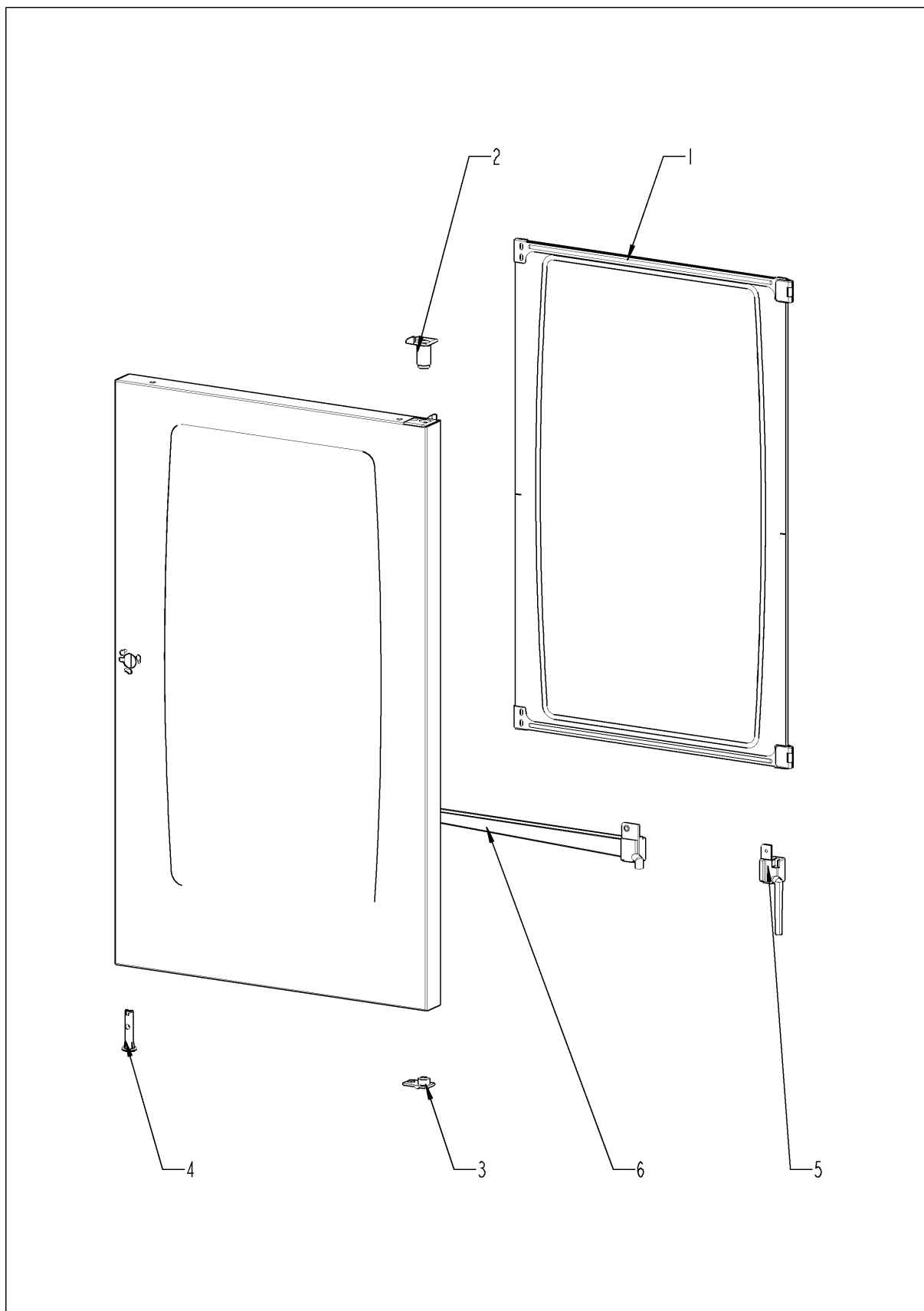
Combi Master 202G

Validità: 10/2008

Porta

Pos.	P/N	Descrizione	Q.tà
1	24.00.136	Manopola	1
2	8474.1410	Serratura	1
3	10.00.698	Vite testa esagonale M6x12 con lo strato preliminare 85	2
4	1206.0261	Rondella a molla B6	2
5	2940.1305	Dente chiusura porta	1
6	1008.1963	Vite testa svasata M8x16	1
7	2039.0309	Tappo in gomma serratura porta	1
9	10.00.696	Vite M4x6 con lo strato preliminare 85	2
10	24.00.133	Supporto superiore porta	1
11	1008.0768	Vite testa esagonale M8x16	3
12	1308.0160	Rondella A8,4	3
16	24.00.145	Perno bloccante porta	1
17	1008.0766	Vite testa esagonale M8x30	1
18	1308.0162	Rondella A8,4	1
19	24.00.048	Perno superiore porta	1
20	1008.0769	Vite M8x30	1
21	1308.0160	Rondella A8,4	1
22	2001.0109	Molla	1
23	8514.1307	Gancio porta	1
24	1008.0761	Vite testa esagonale M8x25	2
25	1308.0160	Rondella A8,4	2
26	1208.0260	Rondella a molla B8	2
30	24.00.216	Supporto chiusura	1
31	10.00.697	Vite testa esagonale M5x10 con lo strato preliminare 85	2
32	1305.0160	Rondella A5,3x10mm	2
A	24.00.126	Porta	1

Porta



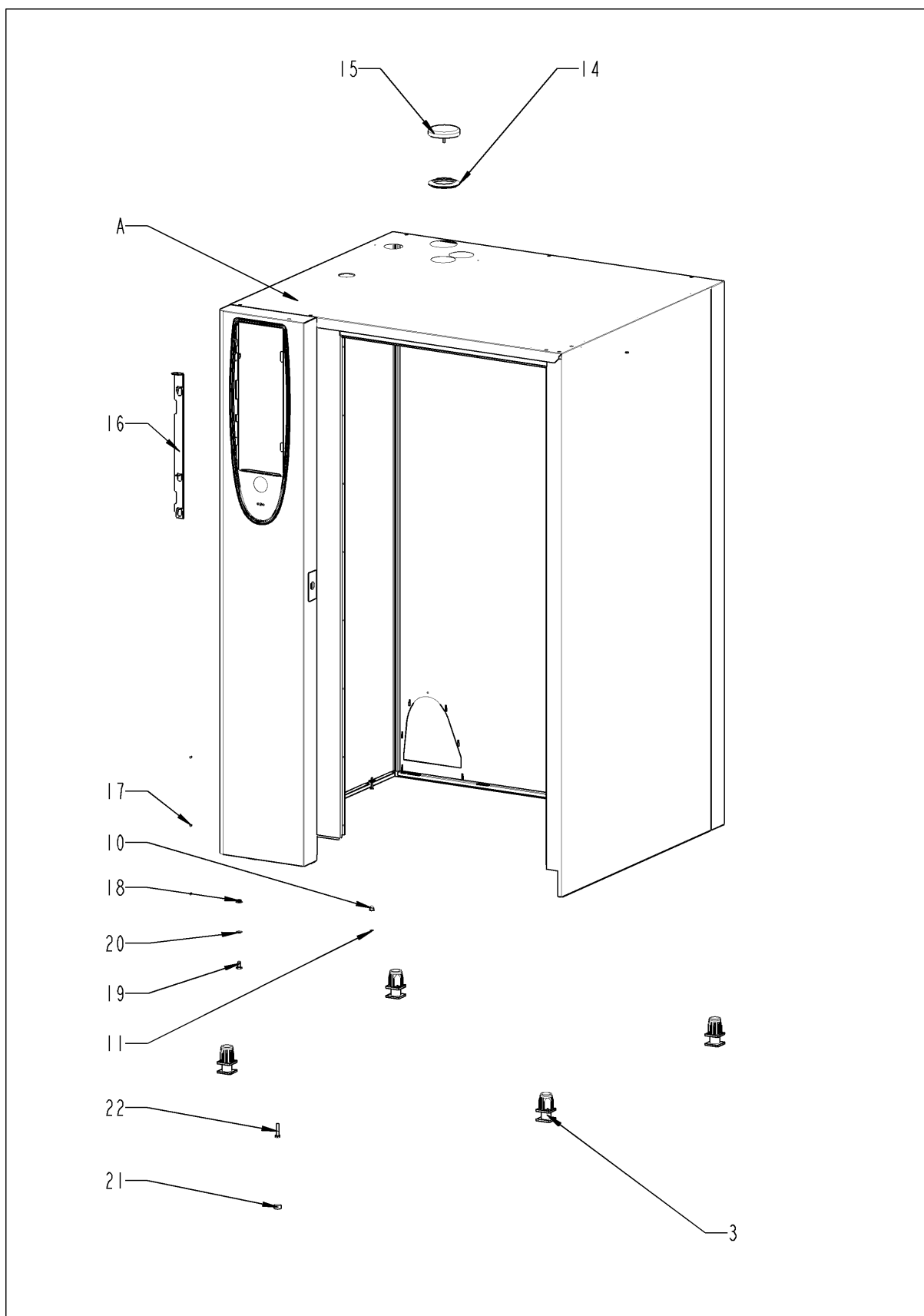
Combi Master 202G

Validità: 10/2008

Porta

Pos.	P/N	Descrizione	Q.tà
1	24.00.212	Vetro interno	1
2	24.00.147	Sede perno superiore porta	1
3	24.00.159	Sede per perno bloccante porta	1
4	24.00.503	Staffa per magnete porta con magnete	1
5	24.00.194	Guarnizione vetro/carello portateglie	1
6	24.00.178	Coperchio di preriscaldamento porta cpl.	1
7	24.00.507	Fixing device per vetro interno pain	1
8	24.00.701	Guarnizione supplementare per il trolley	1
9	24.01.259	Plastic buffer 8,1mm	1

Struttura esterna



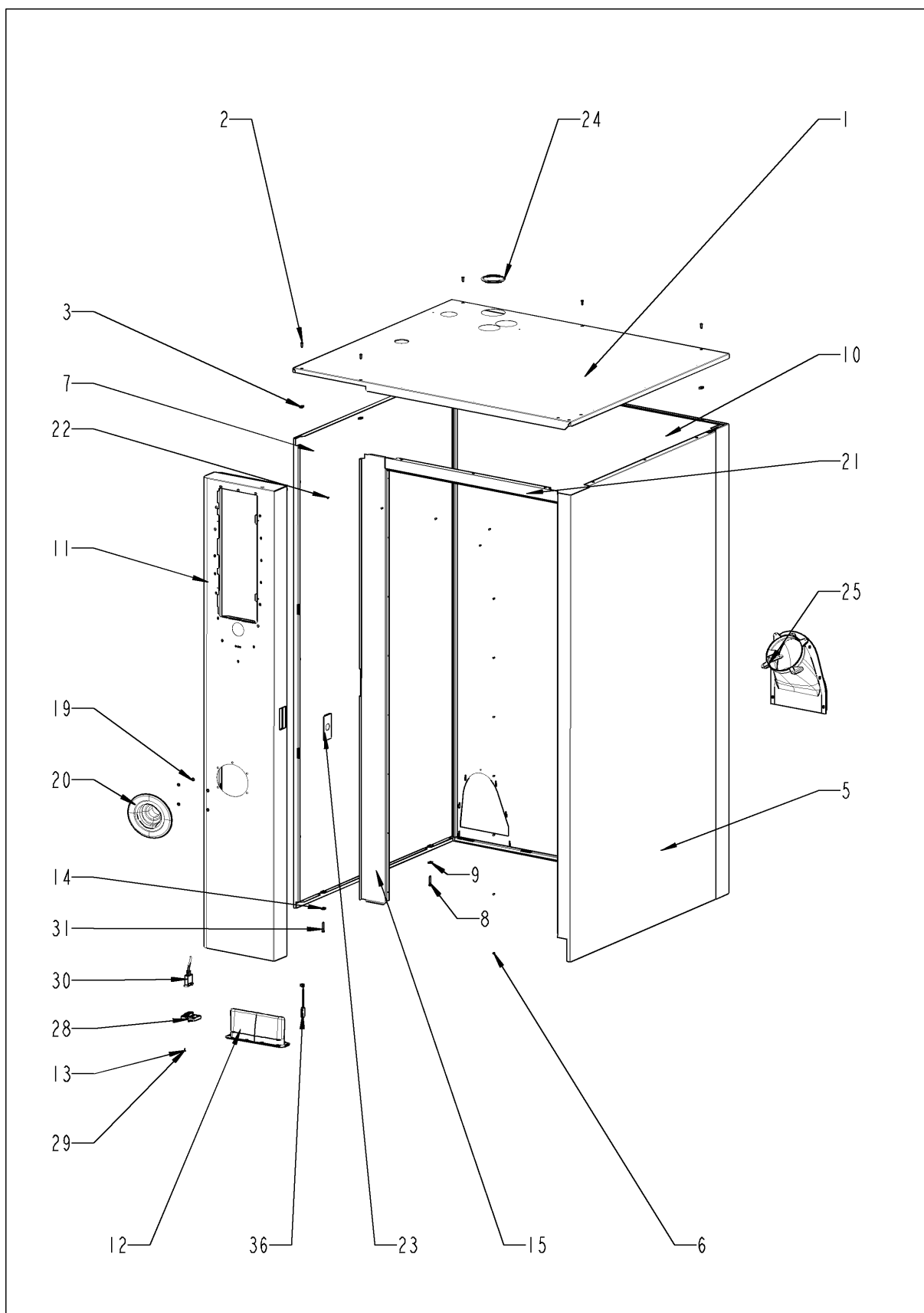
Combi Master 202G

Validità: 10/2008

Struttura esterna

Pos.	P/N	Descrizione	Q.tà
3	2039.0111	Piedino regolabile in metallo 40 x 40	4
10	10.00.745	Cap dado M6*A2	1
11	1206.0120	Rondella A6,4	1
14	22.00.354	Rondella distanziatrice	1
15	22.00.353	Copertura ventola	1
16	16.01.327	Meccanismo di apertura per inserto pannello frontale	1
17	1603.0166	Rivetto 3,2x7,9, CNS closed	4
18	1106.0803	Hex combi dado M6	1
19	1008.0760	Vite testa esagonale M8x16	2
20	1308.0160	Rondella A8,4	2
21	10.00.357	Tappo nero	2
22	10.00.806	Vite testa esagonale M8x35	1
A		Struttura esterna	1

Struttura esterna



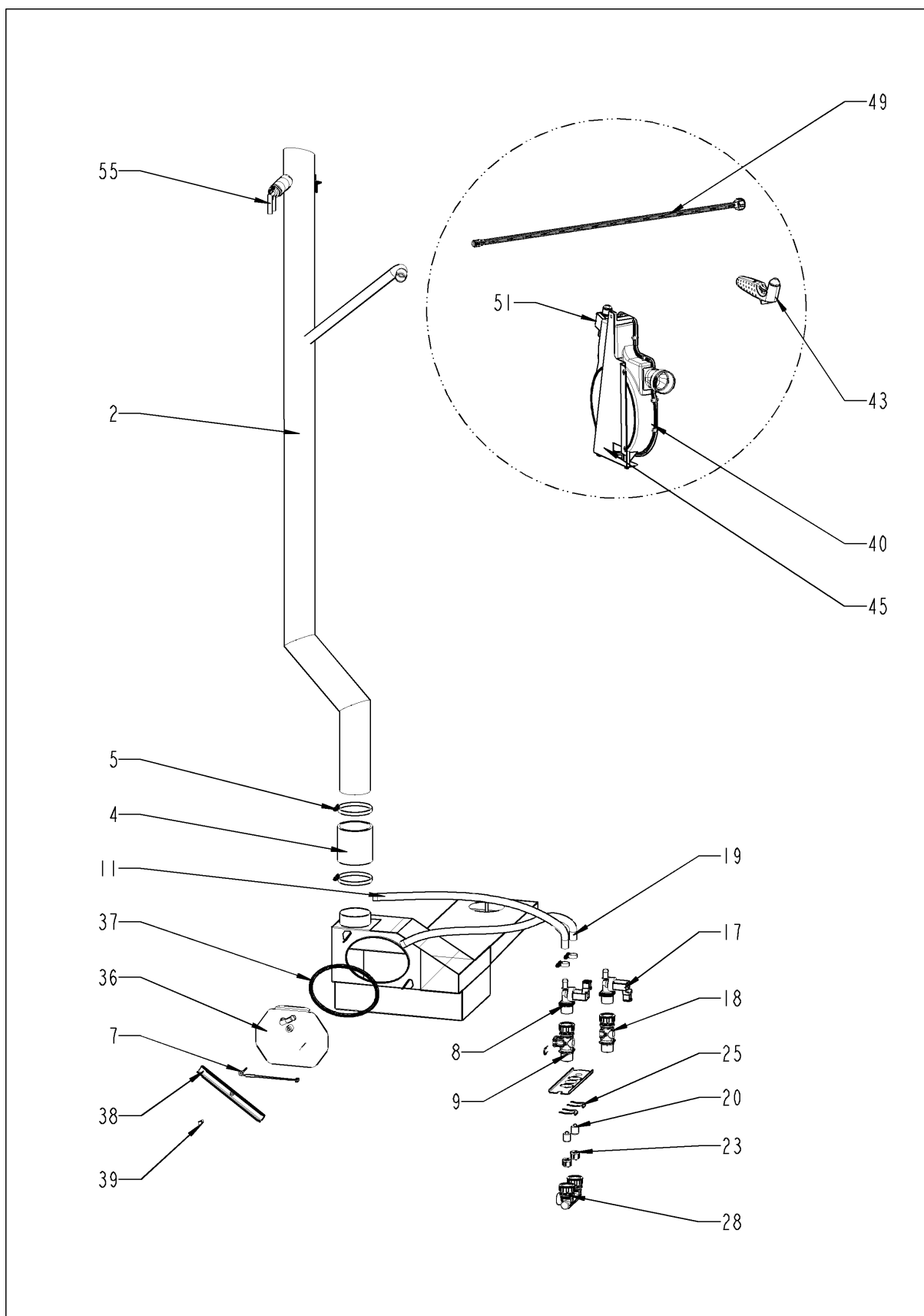
Combi Master 202G

Validità: 10/2008

Struttura esterna

Pos.	P/N	Descrizione	Q.tà
1	16.00.333	Tetto	1
2	1003.2265	Vite t. a croce autof. 4,2x16	5
3	1104.0820	Sede per vite 4,2mm	5
4	1004.2160	Vite 4,2x16	2
5	16.00.158	Pannello laterale destro	1
6	1603.0166	Rivetto 3,2x7,9, CNS closed	8
7	16.00.139	Pannello laterale sinistro	1
8	10.00.102	Vite t. esagonale autof. B4,2x32	2
9	1104.0820	Sede per vite 4,2mm	2
10	16.00.383	Pannello posteriore	1
11	16.00.296	Pannello frontale	1
12	16.01.662	Filtro	1
12	16.00.673	Filtro	1
13	10.00.103	Vite EJOT PT KA3,5x10	1
14	1104.0820	Sede per vite 4,2mm	1
15	16.00.358	Lamiera di collegamento (panelo/camera)	1
16	10.00.745	Cap dado M6*A2	2
19	1107.0100	Quick fastener ø4	6
20	50.00.752	Supporto doccia	1
21	16.00.331	Conessione superiore	1
22	1603.0166	Rivetto 3,2x7,9, CNS closed	4
23	16.00.115	coperchio chiusura	1
24	16.01.434	Guarnizione tubo scarico d=74mm	1
25	40.00.476	Exhaust channel	1
27	10.00.457	Vite t. ad intaglio M4x12 Phillips	1
28	16.00.360	Tappo per interface seriale RS 232	1
29	10.00.103	Vite EJOT PT KA3,5x10	1
36	40.00.454	Interruttore porta 1,65m	1

Acqua



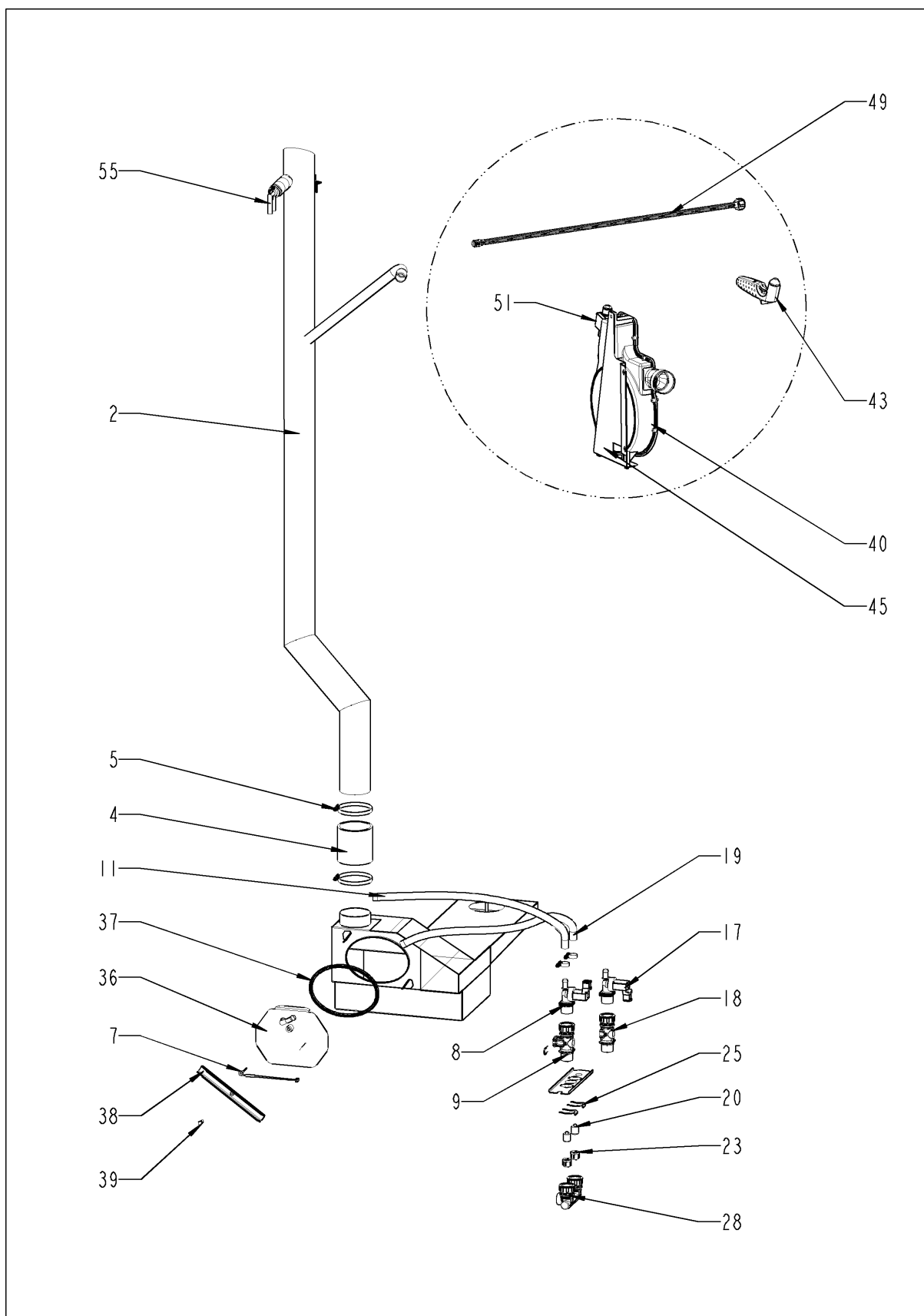
Combi Master 202G

Validità: 10/2008

Acqua

Pos.	P/N	Descrizione	Q.tà
1	2022.0101	Gommino d8mm	1
2	54.00.210	Tubo di ventilazione	1
4	2112.1307	Tubo vapore 70x5mm	1
5	2066.0516	Stringitubo 60-80 mm	2
7	40.00.398	Termocoppia Quenching	1
8	50.00.316	Elettrovalvola singola	1
9	50.00.072	Distribuzione acqua verticale con doccia	1
11	2067.0050	Tubo pressione ø10mm	1.98
17	50.00.139	Elettrovalvola singola	1
18	50.00.073	Distribuzione acqua verticale senza doccia	1
19	2067.0050	Tubo pressione ø10mm	.82
20	50.00.078	Valvola non ritorno DW16/DN12	2
21	10.00.810	Stringitubo Cobra 16/8	4
22	2067.0050	Tubo pressione ø10mm	.78
23	1900.0202	Filtro acqua	3
24	50.00.277	Supporto per distribuzione acqua	1
25	50.00.086	Gancio bloccante arrotolatore doccia	1
27	10.00.873	Stringitubo CLIC d=15.5mm	1
28	8664.1301	Connessione a T acqua	1
36	54.00.762	Coperchio di ispezione con ugello Quenching	1
37	54.00.805	Guarnizione per il coperchio di controllo estinzione	1
38	54.00.225	Piastra fissaggio	1
39	1008.0750	Vite testa esagonale M5x16	1
40	50.00.176	Arrotolatore doccia	1
41	50.00.230	Tubo di connessione per arrotolatore	1
42	50.00.085	Molla bloccante arrotolatore doccia	1
43	50.00.130	Doccia	1
44	50.00.156	Clip per doccia	1
45	50.00.278	Supporto per arrotolatore doccia	1
46	1106.0803	Hex combi dado M6	1
47	1006.0760	Vite testa esagonale M6x16	1
48	1306.0222	Rondella A6,4x15x1,5	1
49	50.00.548	Tubo ø10x2x500 per doccia	1
50	2066.0527	Stringitubo 14mm	1
51	10.00.661	Guarnizione pannello frontale	1
52	10.00.099	Vite testa esagonale M8x12	2

Acqua



Combi Master 202G

Validità: 10/2008

Acqua

Pos.	P/N	Descrizione	Q.tà
53	1308.0160	Rondella A8,4	2
55	8354.1304	Valvola aerazione boiler	1

Combi Master 202G

Validità: 10/2008

CleanJet + Care

Combi Master 202G

Validità: 10/2008

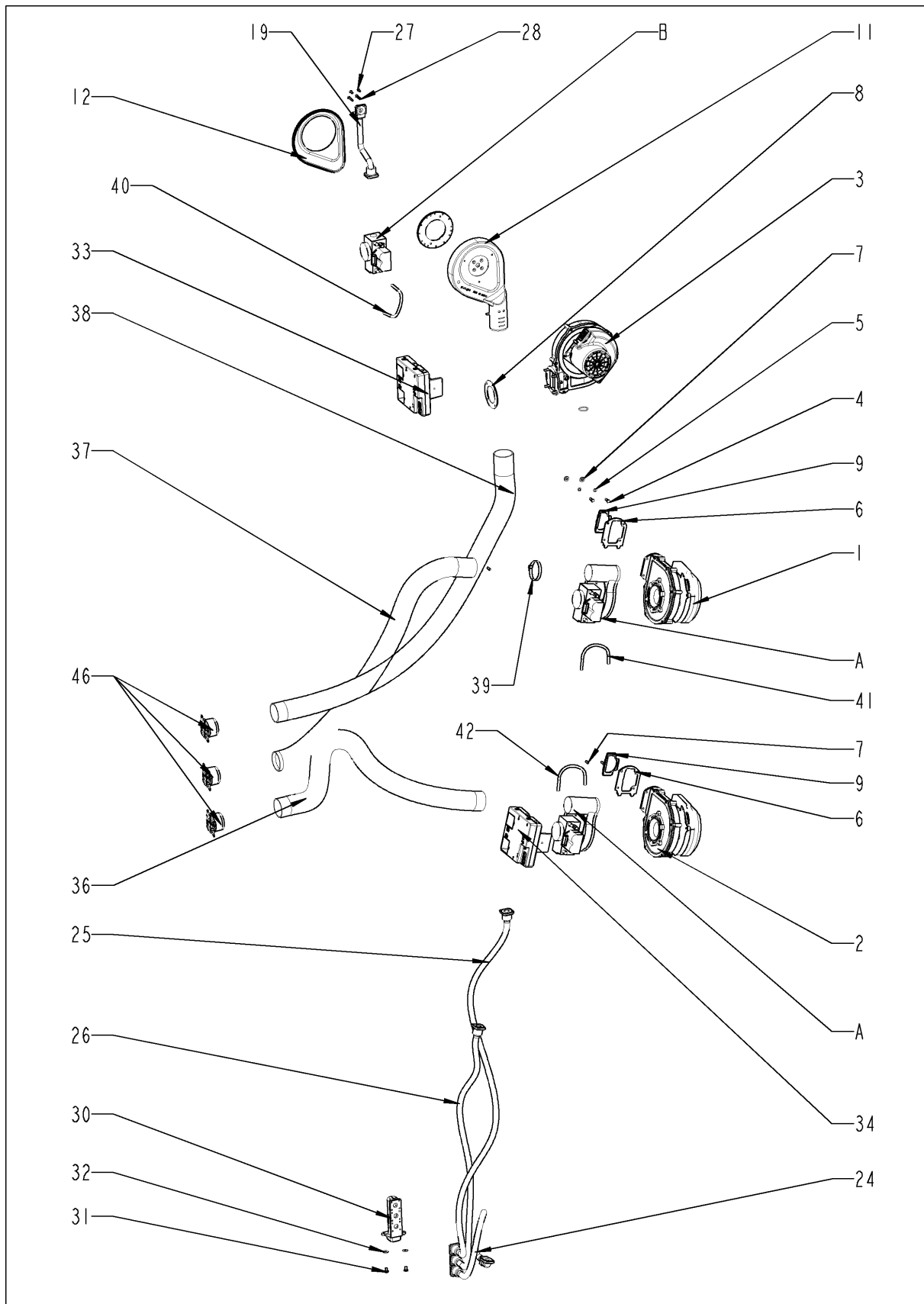
CleanJet + Care

Pos.	P/N	Descrizione	Q.tà
------	-----	-------------	------

Combi Master 202G

Validità: 10/2008

Parti Gas



Combi Master 202G

Validità: 10/2008

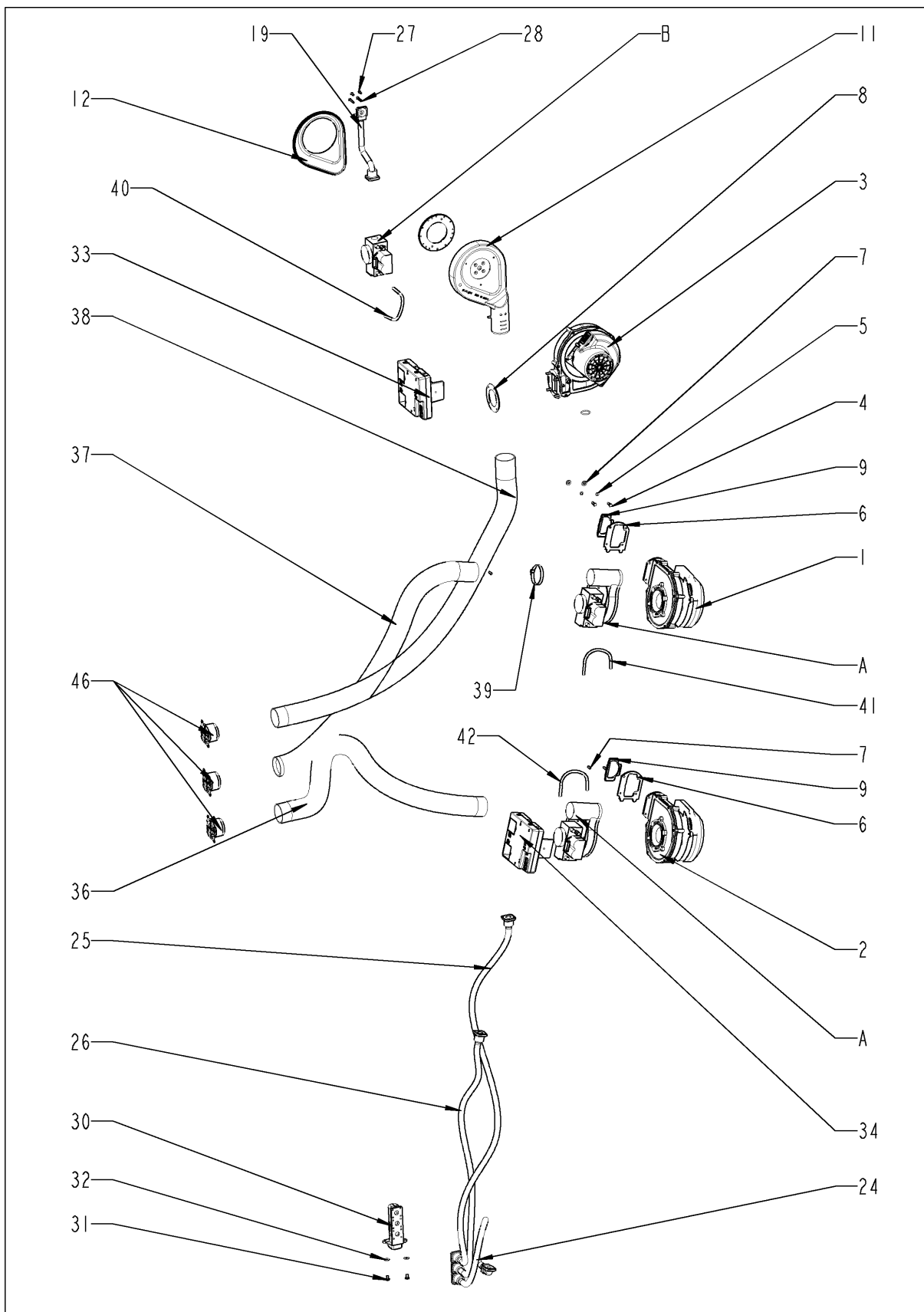
Parti Gas

Pos.	P/N	Descrizione	Q.tà
1	70.00.028	Soffiatore RG130	1
2	70.00.028	Soffiatore RG130	1
3	70.00.067	Soffiatore RG148	1
4	1008.0750	Vite testa esagonale M5x16	4
5	1305.0160	Rondella A5,3x10mm	4
6	74.00.310	Flangio per soffiatore RG 130	2
7	1105.0122	Dado esagonale con rondella M5 V2A	8
8	70.00.242	Guarnizione soffiatore RG148	1
9	74.00.301	Guarnizione per soffiatore	2
10	10.00.065	Vite testa svasata Torx T20 M4x12	3
11	70.00.239	Camera di premescolazione gas per RG148	1
12	70.00.238	Fondo camera di premescolazione gas per RG148	1
17	10.00.708	Vite t. a croce autof. Torx T20 M4x25	3
18	1204.0120	Rondella A4,3	9
19	70.00.246	Tubo di camera per premescolazione	1
20	10.00.067	Vite t. a croce autof. Torx T20 M4x32	4
21	1104.0121	Dado esagonale M4 autobloccante	4
22	10.00.064	Vite t. ad intaglio Torx M4x30	6
23	10.00.065	Vite testa svasata Torx T20 M4x12	6
24	70.00.152	Tubo corrugato 590mm	1
25	70.00.149	Tubo corrugato 1150mm	1
26	70.00.196	Tubo corrugato 840mm	1
27	10.00.061	Vite t. ad intaglio Torx M4x12	22
28	10.00.063	Vite t. ad intaglio Torx M4x25	2
30	74.00.309	Connessione distribuzione gas 3x3/4"	1
31	1006.0762	Vite testa esagonale M6x10	2
32	1306.0222	Rondella A6,4x15x1,5	2
33	74.00.221	Centralina di accensione	1
34	74.00.221	Centralina di accensione	1
35	10.00.062	Vite t. ad intaglio Torx M4x20	2
36	70.00.147	Tubo D50x1550mm	1
37	70.00.147	Tubo D50x1550mm	1
38	70.00.135	Tubo D50x1100mm	1
39	2066.0504	Stringitubo 40-60mm	3
40	70.00.280	Tubo silicone ø4x1,5	.214
41	70.00.280	Tubo silicone ø4x1,5	.214

Combi Master 202G

Validità: 10/2008

Parti Gas



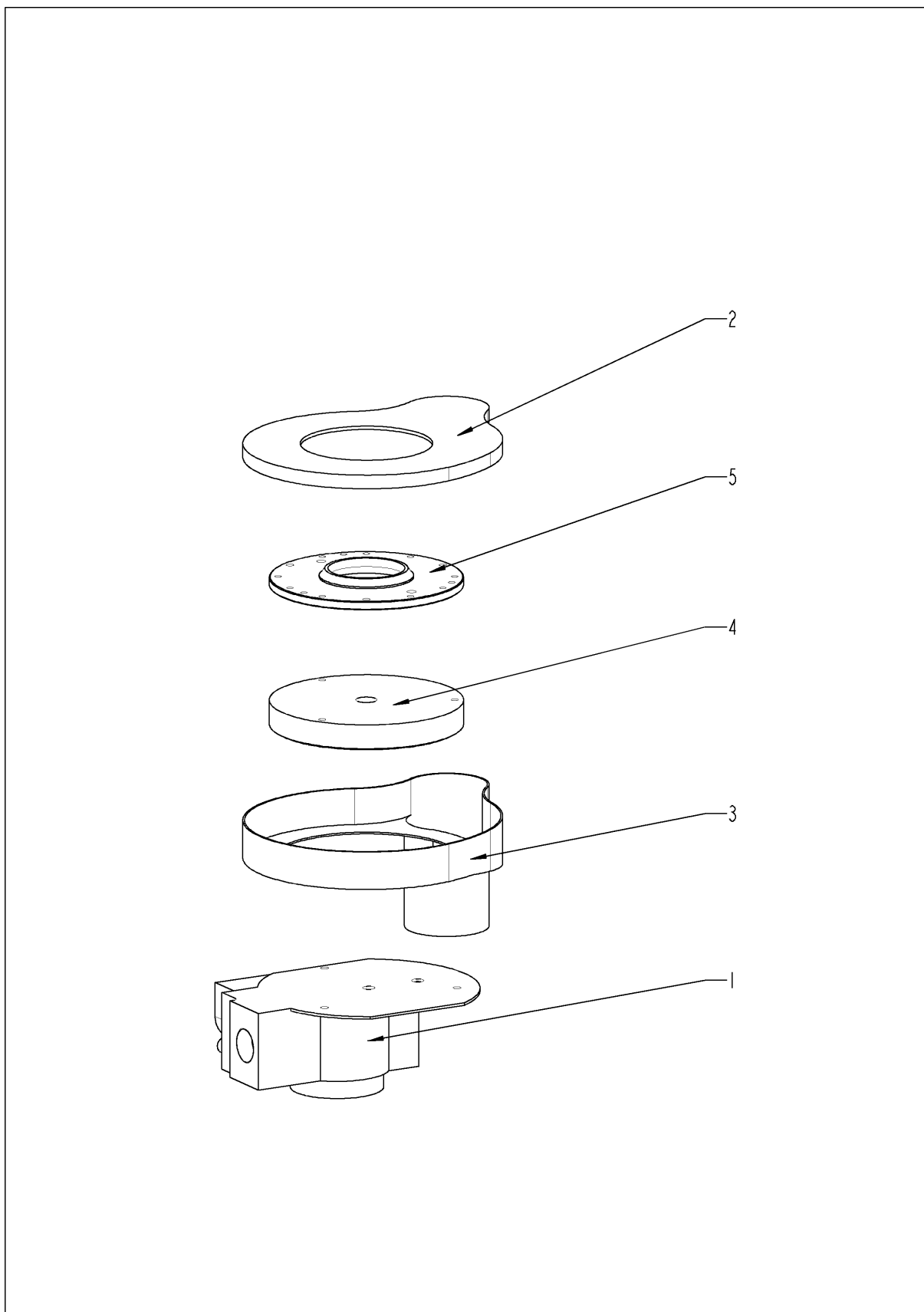
Combi Master 202G

Validità: 10/2008

Parti Gas

Pos.	P/N	Descrizione	Q.tà
42	70.00.280	Tubo silicone ø4x1,5	.214
46	70.00.222	Fissaggio del Tubo 50mm	3
A	70.00.029	Valvola gas completa WND 055	2
B	70.00.068	Valvola gas completa ND 055 RG148	1

Valvola gas completa



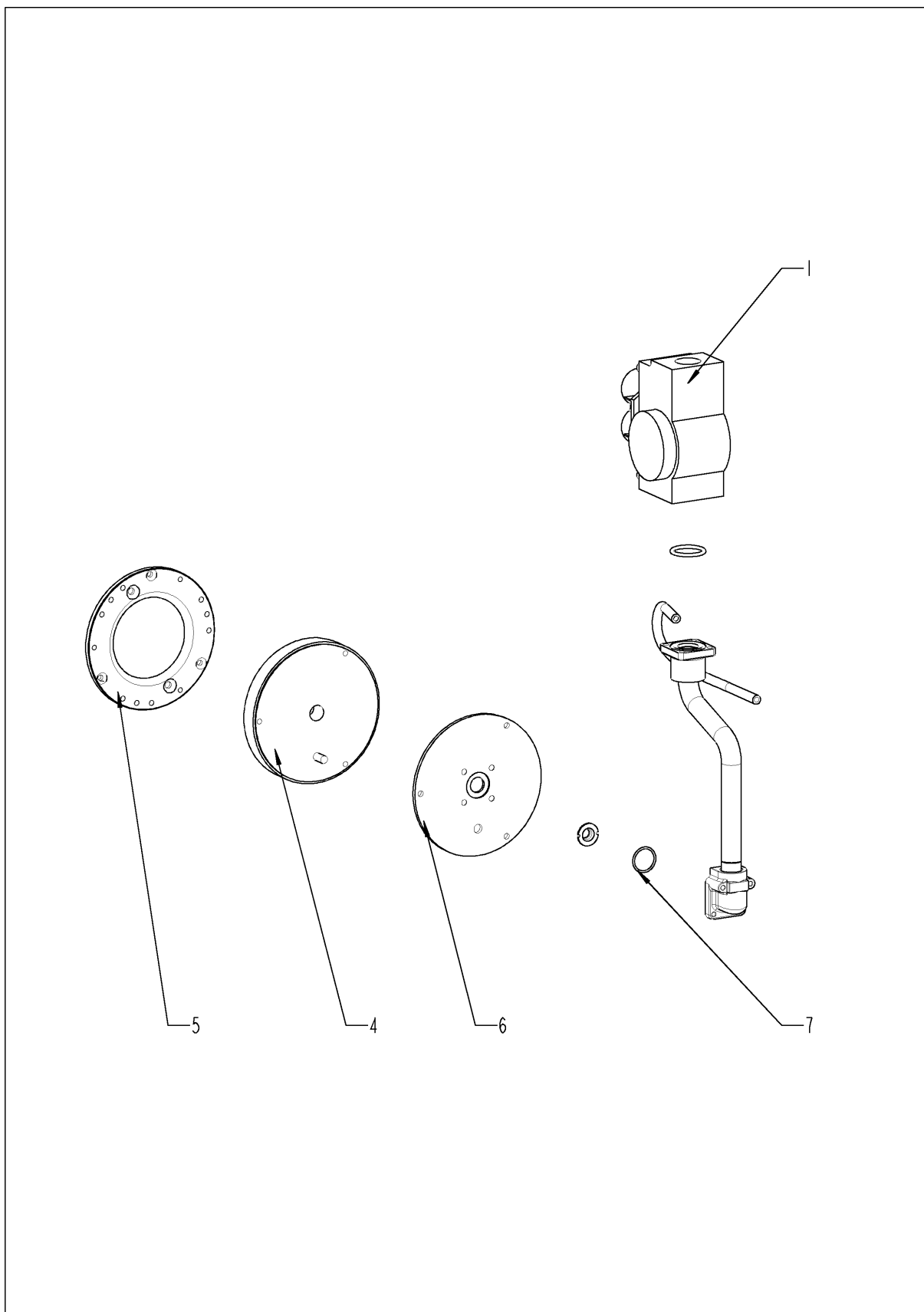
Combi Master 202G

Validità: 10/2008

Valvola gas completa

Pos.	P/N	Descrizione	Q.tà
1	70.00.031	Valvola gas GB 055 WND (laterale)	1
2	70.00.255	Fondo camera di premescolazione gas per RG130	1
3	70.00.030	Camera di premescolazione gas per RG130	1
4	70.00.106	Disco premescolazione per gas	1
5	70.00.256	Disco premescolazione per soffiatore gas RG130	1

Valvola gas completa



Combi Master 202G

Validità: 10/2008

Valvola gas completa

Pos.	P/N	Descrizione	Q.tà
1	70.00.220	Valvola gas GB 055 ND (linea retta)	1
4	70.00.106	Disco premescolazione per gas	1
5	70.00.208	Disco premescolazione per soffiatore gas RG148	1
6	70.00.108	Disco premescolazione valvola gas	1
7	70.00.261	Guarnizione o-ring 17x1,5	1

Combi Master 202G

Validità: 10/2008

Varie



Combi Master 202G

Validità: 10/2008

Varie

Pos.	P/N	Descrizione	Q.tà
1	60.22.086V	Carello portateglie tipo 202	1
4	10.00.447	Adesivo insieme	1
5	8700.0317	Fissaggio a pavimento	1

Combi Master 202G

Validità: 10/2008

Index

P/N	Descrizione	Pagina
10.00.447	Adesivo insieme	51
22.00.298	Air baffle	25
50.00.176	Arrotolatore doccia	37
40.00.320	Awitamento cavi M20x1,5	7
2120.1277	Base for sensor connection	25
44.00.187	Boiler con isolatione	13
74.00.243	Brucciatoe aria calda	19
70.00.112	Brucciatoe pipe	13
72.00.011	Brucciatoe vapore	13
40.02.087	Buzzer	5
40.02.129	Cabelaggio lampada alogena	25
70.00.030	Camera di premescolazione gas per RG130	47
70.00.239	Camera di premescolazione gas per RG148	43
10.00.745	Cap dado M6*A2	25, 33, 35
60.22.086V	Carello portateghe tipo 202	51
40.02.958	Cavi comando	9
40.01.596	Cavo alimentazione 3x2,5mm ² 3m	7
40.00.471	Cavo trasmissione dati 0,8m	7
74.00.221	Centralina di accensione	43
44.00.264	Clamping bar for panel revision hole	17
10.00.112	Clip cavo corto	7
10.00.471	Clip cavo d10-12mm	7
10.00.111	Clip cavo lungo	7, 9
40.01.579	Clip per carta elettronica	7
50.00.156	Clip per doccia	37
40.01.289	Clip per sonda cuore	27
16.00.331	Conessione superiore	35
8664.1301	Conessione a T acqua	37
2062.0331	Conessione diritta GS 10	15
74.00.309	Conessione distribuzione gas 3x3/4"	43
2118.1000	Conessione pompa SC	15
8354.1320	Conessione pompa SC completo	13

Combi Master 202G

Validità: 10/2008

Index

P/N	Descrizione	Pagina
40.02.917	Contattore 3TG1010-2AK2	9
16.00.115	coperchio chiusura	35
54.00.762	Coperchio di ispezione con ugello Quenching	37
24.00.178	Coperchio di preriscaldamento porta cpl.	31
22.00.353	Copertura ventola	33
1315.0101	Copper rondella 6x10	23
1315.0104	Copper rondella 16x20x1,5	25
10.00.041	Dado del ribattino M5 esagono chiuso	25
1104.0122	Dado esagonale con rondella M4 galv	13
1105.0121	Dado esagonale con rondella M5 galv	13, 17
1105.0122	Dado esagonale con rondella M5 V2A	19, 43
1104.0120	Dado esagonale M4	7, 13
1104.0121	Dado esagonale M4 autobloccante	5, 43
1104.0801	Dado esagonale M4 caged	7
10.00.916	Dado esagonale M4 con il bloccaggio	5
1105.0120	Dado esagonale M5	9, 13
1106.0160	Dado esagonale M6	7
1106.0224	Dado esagonale M6 autobloccante	7
10.00.709	Dado esagonale M6 con il bloccaggio	13
1106.0220	Dado esagonale M6 flat	23
10.00.710	Dado esagonale M8 con il bloccaggio	23
3014.0327	Dado esagonale M10x1,0	9
10.00.612	Dado esagonale M16 flat	25
3014.0302	Dado M10 protezione Boiler	9
2940.1305	Dente chiusura porta	29
70.00.106	Disco premescolazione per gas	47, 49
70.00.256	Disco premescolazione per soffiatore gas RG130	47
70.00.208	Disco premescolazione per soffiatore gas RG148	49
70.00.108	Disco premescolazione valvola gas	49
5110.1027	Distanziale per pannello frontale	5
10.00.243	Distanziatore M4x8	7
10.00.355	Distanziatore nero	5

Combi Master 202G

Validità: 10/2008

Index

P/N	Descrizione	Pagina
2120.1306	Distanziatore SW19x17	23
50.00.072	Distribuzione acqua verticale con doccia	37
50.00.073	Distribuzione acqua verticale senza doccia	37
50.00.130	Doccia	37
74.00.230	Elettrodo accensione 1, convezione	21
74.00.235	Elettrodo accensione 2, convezione	21
44.00.249	Elettrodo accensione boiler	13
50.00.316	Elettrovalvola singola	37
50.00.139	Elettrovalvola singola	37
40.00.476	Exhaust channel	35
4005.0101	Fascetta 145 mm	15
16.01.662	Filtro	35
16.00.673	Filtro	35
1900.0202	Filtro acqua	37
40.01.483	Filtro antidisturbo	9
20.00.999	Filtro camera Ø80	25
8700.0317	Fissaggio a pavimento	51
2020.0400	Fissaggio per cablaggio	5
40.01.132	Fissaggio centrale per pannello di montaggio elettrico	7
70.00.222	Fissaggio del Tubo 50mm	45
24.00.507	Fixing device per vetro interno pain	31
22.00.123	Flangia per guarnizione del motore	23
74.00.313	Flangio per scambiatore aria	19
74.00.310	Flangio per soffiatore RG 130	43
70.00.255	Fondo camera di premescolazione gas per RG130	47
70.00.238	Fondo camera di premescolazione gas per RG148	43
40.00.091	Frame Lampada camera completa	25
50.00.086	Gancio bloccante arrotolatore doccia	37
2760.1370	Gancio di tenuta per air baffle	27
8514.1307	Gancio porta	29
4002.0110	Giunzione per connessione rapida cavi	7
10.00.510	Gommino 10/12/16-2	9

Combi Master 202G

Validità: 10/2008

Index

P/N	Descrizione	Pagina
2022.0101	Gommino d8mm	37
22.00.083	Guarnizione albero motore	23
70.00.261	Guarnizione o-ring 17x1,5	49
10.00.661	Guarnizione pannello frontale	37
44.00.250	Guarnizione per elettrodo accensione	13
74.00.290	Guarnizione per elettrodo accensione convezione	21
5012.0566	Guarnizione per il coperchio di controllo	17
54.00.805	Guarnizione per il coperchio di controllo estinzione	37
74.00.301	Guarnizione per soffiatore	43
22.00.564	Guarnizione per ventilazione	11
20.00.399	Guarnizione porta	25
74.00.234	Guarnizione scambiatore aria di camera superiore	19
74.00.296	Guarnizione scambiatore aria inferiore	19
74.00.318	Guarnizione scambiatore aria superiore	19
5110.1029	Guarnizione selettore	5
70.00.242	Guarnizione soffiatore RG148	43
24.00.701	Guarnizione supplementare per il trolley	31
72.00.020	Guarnizione supporto bruciatore vapore	13
16.01.434	Guarnizione tubo scarico d=74mm	35
24.00.194	Guarnizione vetro/carellino portategole	31
1106.0803	Hex combi dado M6	13, 33, 37
40.00.454	Interruttore porta 1,65m	35
72.00.048	Isolazione per bruciatore boiler	13
40.01.581	Jumper	7
16.00.358	Lamiera di collegamento (panelo/camera)	35
22.00.429	Lamiera divisoria	25
3024.0201	Lampada alogena 300°C	25
16.00.282	Manopola	5
24.00.136	Manopola	29
16.01.327	Meccanismo di apertura per inserto pannello frontale	33
2001.0109	Molla	29
50.00.085	Molla bloccante arrotolatore doccia	37

Combi Master 202G

Validità: 10/2008

Index

P/N	Descrizione	Pagina
40.00.274	Motore ventola	23
87.00.001	Pannello con serigrafia	5
16.00.296	Pannello frontale	35
16.00.158	Pannello laterale destro	35
16.00.139	Pannello laterale sinistro	35
44.00.263	Pannello per ispezione boiler	17
16.00.383	Pannello posteriore	35
42.00.048	PCB operatore Indice "MF"	5
24.00.145	Perno bloccante porta	29
1008.1005	Perno filettato 8x40	23
24.00.048	Perno superiore porta	29
54.00.225	Piastra fissaggio	37
44.00.517	Piastra fissaggio per termostato boiler	13
2039.0111	Piedino regolabile in metallo 40 x 40	33
24.01.259	Plastic buffer 8,1mm	31
44.00.207	Pompa scaricco	13
24.00.126	Porta	29
40.02.512	Portafusibili 2x6.3A	9
40.00.464	Potenziometro sonda cuore	5
4007.0620	Protezione DGC 29	9
44.01.031	Protezione di chiusura per il generatore del vapore	13
1107.0100	Quick fastener ø4	35
40.02.481	Raccolta della piastra motore qui sotto 201/202	23
40.00.098	Riflettore per lampada alogena	25
10.00.515	Rivetto 3,2x5 A4	27
1603.0166	Rivetto 3,2x7,9, CNS closed	33, 35
1604.0167	Rivetto 4x10	27
1206.0261	Rondella a molla B6	29
1208.0260	Rondella a molla B8	29
1204.0120	Rondella A4,3	43
10.00.744	Rondella A4,3 *A4	27
1205.0120	Rondella A5,3	13

Combi Master 202G

Validità: 10/2008

Index

P/N	Descrizione	Pagina
1305.0160	Rondella A5,3x10mm	9, 29, 43
1206.0120	Rondella A6,4	7, 33
1306.0120	Rondella A6,4	23
1306.0222	Rondella A6,4x15x1,5	13, 37, 43
1308.0162	Rondella A8,4	23, 29
1308.0160	Rondella A8,4	29, 33, 39
22.00.354	Rondella distanziatrice	33
74.00.180	Scambiatore aria calda inferiore	19
74.00.183	Scambiatore aria calda superiore	19
40.00.531	Schermo sensore camera	25
40.01.317	Schermo sonda cuore	25
24.00.159	Sede per perno bloccante porta	31
1104.0820	Sede per vite 4,2mm	35
24.00.147	Sede perno superiore porta	31
8474.1410	Serratura	29
40.02.515	Sicurezza boiler 315°F/157°C	9
40.01.482	Sicurezza camera 365°C	9
70.00.028	Soffiatore RG130	43
70.00.067	Soffiatore RG148	43
40.02.103	Sonda cuore	25
44.00.287	Sonda livello acqua 135mm	17
24.00.503	Staffa per magnete porta con magnete	31
44.00.226	Staffa per pompa	13
2066.0205	Stringitubo 8-16x9 mm SW 7mm	13
2066.0527	Stringitubo 14mm	15, 37
2066.0530	Stringitubo 16.4mm	15
2066.0518	Stringitubo 30mm	13
2066.0519	Stringitubo 35,6mm	13
2066.0504	Stringitubo 40-60mm	11, 43
2066.0526	Stringitubo 46mm	13
2066.0516	Stringitubo 60-80 mm	37
2066.0505	Stringitubo 70-90mm	13

Combi Master 202G

Validità: 10/2008

Index

P/N	Descrizione	Pagina
10.00.873	Stringitubo CLIC d=15.5mm	37
10.00.810	Stringitubo Cobra 16/8	37
10.00.982	Stringitubo D=18.2	13
24.00.216	Supporto chiusura	29
50.00.752	Supporto doccia	35
16.00.387	Supporto guarnizione pannello operatore + guarnizione	5
50.00.278	Supporto per arrotolatore doccia	37
50.00.277	Supporto per distribuzione acqua	37
24.00.133	Supporto superiore porta	29
22.00.120	Supporto tenuta albero motore	23
2039.0309	Tappo in gomma serratura porta	29
10.00.357	Tappo nero	33
16.00.360	Tappo per interface seriale RS 232	35
2120.1259	Tappo scarico boiler	15
4001.1203	Terminatore per guida di montaggio	9
40.01.095	Termocoppia Boiler (B5)	13
40.01.099	Termocoppia camera (B1)	25
40.00.398	Termocoppia Quenching	37
16.00.333	Tetto	35
40.00.277	Trasformatore	9
40.00.592	Trasformatore per ventilatore	9
70.00.152	Tubo corrugato 590mm	43
70.00.196	Tubo corrugato 840mm	43
70.00.149	Tubo corrugato 1150mm	43
70.00.135	Tubo D50x1100mm	43
70.00.147	Tubo D50x1550mm	43
44.00.361	Tubo del vapore	13
70.00.246	Tubo di camera per premescolazione	43
50.00.230	Tubo di connessione per arrotolatore	37
44.00.238	Tubo di svuotamento boiler	13
54.00.210	Tubo di ventilazione	37
2110.1008	Tubo in silicone ø10x2mm	15

Combi Master 202G

Validità: 10/2008

Index

P/N	Descrizione	Pagina
2067.0050	Tubo pressione ø10mm	37
70.00.280	Tubo silicone ø4x1,5	43, 45
44.00.362	Tubo vapore 70x5mm	13
2112.1307	Tubo vapore 70x5mm	37
50.00.548	Tubo ø10x2x500 per doccia	37
8354.1304	Valvola aerazione boiler	39
22.00.580	Valvola di sicurezza	11
70.00.068	Valvola gas completa ND 055 RG148	45
70.00.029	Valvola gas completa WND 055	45
70.00.220	Valvola gas GB 055 ND (linea retta)	49
70.00.031	Valvola gas GB 055 WND (laterale)	47
50.00.078	Valvola non ritorno DW16/DN12	37
22.00.192	Ventola D340x135	23
40.02.899	Ventola raffreddamento	9
24.00.212	Vetro interno	31
1004.2160	Vite 4,2x16	35
10.00.103	Vite EJOT PT KA3,5x10	35
10.00.696	Vite M4x6 con lo strato preliminare 85	21, 29
1008.0769	Vite M8x30	29
1003.2265	Vite t. a croce autof. 4,2x16	35
10.00.708	Vite t. a croce autof. Torx T20 M4x25	43
10.00.067	Vite t. a croce autof. Torx T20 M4x32	43
10.00.457	Vite t. ad intaglio M4x12 Phillips	35
10.00.061	Vite t. ad intaglio Torx M4x12	9, 43
10.00.062	Vite t. ad intaglio Torx M4x20	43
10.00.063	Vite t. ad intaglio Torx M4x25	43
10.00.064	Vite t. ad intaglio Torx M4x30	43
10.00.102	Vite t. esagonale autof. B4,2x32	35
10.00.697	Vite testa esagonale M5x10 con lo strato preliminare 85	29
1008.0750	Vite testa esagonale M5x16	37, 43
1006.0762	Vite testa esagonale M6x10	13, 43
10.00.698	Vite testa esagonale M6x12 con lo strato preliminare 85	29

Combi Master 202G

Validità: 10/2008

Index

P/N	Descrizione	Pagina
1006.0760	Vite testa esagonale M6x16	37
10.00.099	Vite testa esagonale M8x12	37
1008.0768	Vite testa esagonale M8x16	29
1008.0760	Vite testa esagonale M8x16	33
10.00.565	Vite testa esagonale M8x20	23
1008.0761	Vite testa esagonale M8x25	29
1008.0766	Vite testa esagonale M8x30	29
10.00.806	Vite testa esagonale M8x35	33
1008.1963	Vite testa svasata M8x16	29
10.00.065	Vite testa svasata Torx T20 M4x12	43
10.00.238	Vite Torx 4x50	9